

# ANDRIJA MOHOROVIČIĆ U ZNANOSTI I VREMENU

DRAGUTIN SKOKO

(Prirodoslovno-matematički fakultet, Zagreb)

UDK 550.34+551.5(091): 929 Mohorovičić  
Pozvano predavanje  
Primljeno: 28. VI. 1993.

**SAŽETAK.** Andrija Mohorovičić (Volosko, 1857 – Zagreb, 1936) istaknuti je hrvatski znanstveni radnik na području meteorologije i seizmologije s kraja XIX. i s početka XX. stoljeća.

U svojim prvim znanstvenim radovima analizira rezultate motrenja oblaka u Bakru. Tu sam konstruirao instrument za mjerenje smjera i brzine oblaka – nefoskop, a dobivene podatke obrađuje na strogo znanstven način.

Godine 1892. Mohorovičić preuzima upravu Meteorološkog opservatorija na Griču (danas Geofizički zavod u Zagrebu). Pokazao je zanimanje za izuzetno markantne meteorološke pojave kao što su bili tornado kraj Novske 1892. i »vijor« kraj Čazme 1898. Proučavao je klimu grada Zagreba, a kao podlogu uzeo je podatke o oborinama u Zagrebu iz vremena od 1857. do 1895. U svom posljednjem radu s područja meteorologije razmatra umanjivanje temperature atmosfere s porastom visine.

Andriju Mohorovičića valja smatrati našim prvim znanstvenim meteorologom i klimatologom te svakako glavnim organizatorom naše sustavno uređene meteorološke službe.

Nakon prijelaza u ovo stoljeće Mohorovičićev znanstveni interes okrenut je isključivo problemima seizmologije. Analizom pokupskog potresa od 8. listopada 1909. Mohorovičić je posebno unaprijedio spoznaje o mehanizmu rasprostiranja valova blizih potresa kroz Zemlju. Tom prilikom utvrdio je plohu diskontinuiteta brzina koja odjeljuje koru od plašta Zemlje i koja je njemu u čast nazvana Mohorovičićevim diskontinuitetom. Ujedno je pretpostavio izgled seizmograma dubokofokalnih potresa, što je poslije i dokazano. Uveo je postupak lociranja žarišta blizih potresa, a Mohorovičićev zakon o porastu brzine potresnog vala s dubinom primjenjuje se i danas.

Mohorovičićev znanstveni doprinos seizmologiji bio je široka opsega. On je obuhvatio djelovanje potresa na zgrade, prijedlog konstrukcije novog seizmografa, jednoznačno određivanje osjetljivosti seizmografa, postupak lociranja epicentra blizog potresa, hodokrone itd. Nazivi kao što su Mohorovičićev diskontinuitet, Mohorovičićev zakon, Mohorovičićeva epicentrala, Mohorovičićev seizmograf i projekt MOHOLE priznanja su njegovu radu te on zauzima jedno od najvažnijih mjesta u razvitku seizmologije. Jedan od kratera na nama nevidljivoj strani Mjeseca nazvan je 1970. njegovim imenom.

Ni druge Mohorovičićeve aktivnosti nisu bile od manje važnosti za razvoj naše geofizike. Organizirao je službu točnog vremena Hrvatske 1892. uvođenjem astronomskeg motrenja prolaza zvijezda gričkim meridijanom u Zagrebu, organizirao je 1915/16. geomagnetski premjer Hrvatske i Slavonije, zatim nastojao uvesti obranu protiv tuče, pa istraživanje bure itd.

Taj je naš istaknuti velikan znanstvene misli, radeći u skromnim mogućnostima koje je pružalo naše tlo, došao do otkrića koja su znanstveno revolucionarna i trajno aktualna.



Sl. 1. Andrija Mohorovičić

privatnog docenta, a 1910. postaje naslovnim izvanrednim sveučilišnim profesorom, te je od 1893. do 1917/18. na Mudroslovnome fakultetu u Zagrebu predavao kolegije s područja geofizike i astronomije. Već je 1893. član dopisnik, a 1898. pravi član tadašnje Jugoslavenske akademije znanosti i umjetnosti u Zagrebu. Od 1918. do 1922. bio je tajnik njezina Matematičko-prirodoslovnoga razreda. Potkraj 1921. umirovljen je, a umro je 18. prosinca 1936, malo prije svoga osamdesetog rođendana. Pokopan je na zagrebačkome groblju Mirogoj.<sup>1</sup>

## DJELATNOST U METEOROLOGIJI

### Znanstvena djelatnost u Bakru

Za znanstveni rad Andrije Mohorovičića odsudan je bio rad na Nautičkoj školi u Bakru. Tu prvi put dolazi u neposredan dodir s meteorologijom, koju je predavao učenicima II. razreda, a to ga je toliko zaokupilo da je 1887. u Bakru osnovao meteorološku postaju.<sup>2</sup>

<sup>1</sup> D. SKOKO, J. MOKROVIĆ, *Andrija Mohorovičić*. Školska knjiga, Zagreb 1982.

<sup>2</sup> A. MOHORVIČIĆ, Meteorološka opažanja na kr. nautičkoj školi u Bakru godine 1887. sa hrvatskim predgovorom. *VI program kr. nautičke škole u Bakru 1887/88*. Zagreb 1888, str. 3–41.

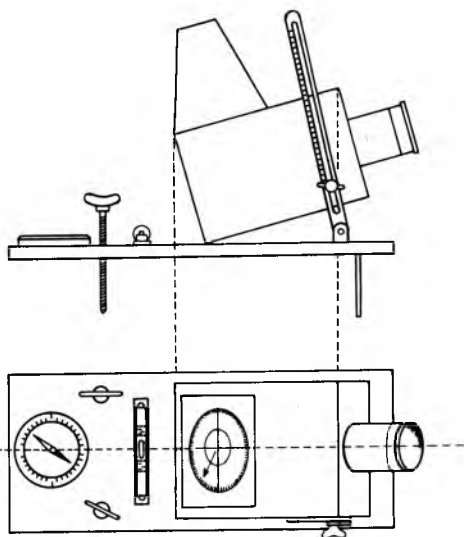
»... jedno radi predmeta samog, drugo radi toga što je predmet od veoma velike važnosti za učenika kao budućeg pomorca, te se i predaje specijalno na zavodu, treće radi orografskog položaja Bakra.«

Pritom se ubrzo pojavljuje i Mohorovičićeva znanstvena zainteresiranost, koja je bila okrenuta ponajprije problemima gibanja zraka i posebno oblacima. Valja spomenuti da je u pojedinim europskim državama meteorologija kao znanstvena disciplina već sredinom prošloga stoljeća uhvatila čvrst korijen, a meteorološka opažačka služba bila je već dobrim dijelom organizirana u suvislu mrežu. Odlučivši se za istraživanja vezana uz gibanje oblaka, A. Mohorovičić je pokazao dalekovidnost znanstvenika, jer se analizom brzine i smjera gibanja oblaka moglo, posebno u njegovo doba – doba gotovo dvo-dimenzionalne meteorologije – utvrditi gibanje zraka u višim slojevima atmosfere. Ali, kako sam kaže:<sup>3</sup>

»Nadao sam se da ću doći do instrumenta za takova mjerenja, ali sam se prevario, pa si moram pomoći kako mogu.«

Za lakše određivanje smjera gibanja i prividne brzine oblaka konstruirao je 1888. odgovarajući instrument – nefoskop, s kojim je mogao određivati najprije horizontalnu,<sup>2</sup> a nakon što je modificirao postupak, i vertikalnu komponentu gibanja oblaka.<sup>4</sup> U

svijetu se već od 1875. pojavljuju različite vrste nefoskopa. Ovdje se pak iznosi Mohorovičićeva izvedba zbog svoje originalnosti i manjih troškova izradbe i, što je važnije, manjih pogrešaka mjerenja u odnosu na tadašnje komercijalne nefoskope.<sup>2</sup> Osnova njegova instrumenta bila je tamna komora, na mliječnoj ploči koje se jasno vidjela slika oblaka (sl. 2).



Sl. 2. Nefoskop prema konstrukciji A. Mohorovičića

Usavršavanje nefoskopa i razmatranje pojava vezanih uz oblake bili su osnovna znanstvena Mohorovičićeva preokupacija do kraja boravka u Bakru. Već ovdje dolazi do izražaja njegova sposobnost opažača i tumača prirodnih pojava. Za ilustraciju neka posluži zanimljiva pojava stacionarnog oblaka kumulusa 18. listopada 1888. nad Kostrenom uz jak vjetar pri tlu i u visini. Vješt opis vremenskoga slijeda tem-

<sup>3</sup> A. MOHOROVIČIĆ, Nekoji rezultati opažanja oblaka na kraljevskoj nautičkoj školi u Bakru. *Rad JAZU*, 1891, knj. 104, str. 1–86.

<sup>4</sup> A. MOHOROVIČIĆ, Nekoliko opažanja o vertikalnoj komponenti gibanja oblaka. *Rad JAZU*, 1889, knj. 95, str. 202–216.

perature, tlaka i vlažnosti zraka, te vjetra i naoblake u Bakru<sup>5</sup> zainteresirao je urednika časopisa *Meteorologische Zeitschrift*, glasovitoga bečkog klimatologa J. Hanna, koji je uz Mohorovičićev rad objavio podatke analognih pojava zapaženih u sjevernoj Engleskoj i na Grönlandu.

Mohorovičićev rad u Bakru odvijao se daleko od znanstvenih centara i institucija uz oskudna sredstva i samoodricanje. Ne treba posebno isticati unikatnost izvedbe njegova nefoskopa. Pa ipak je uspio u relativno kratku razdoblju (1884–1892) objaviti šest radova svojih istraživanja u Bakru, od kojih su dva izišla u godišnjim programima škole u Bakru,<sup>2,6</sup> jedan u bečkome Meteorološkom izvješću,<sup>5</sup> a tri su objavljena u radovima Jugoslavenske akademije znanosti i umjetnosti (JAZU) u Zagrebu.<sup>3,4,7</sup>

### Znanstvena djelatnost u Zagrebu

Dolaskom za upravitelja Meteorološkog opservatorija na Griču u Zagrebu (6. siječnja 1892) Andrija Mohorovičić nastavlja intenzivnim radom na znanstvenome tumačenju pojedinih meteoroloških pojava. Nastoji uz to mrežu naših meteoroloških postaja motrenja podignuti na europsku razinu. Kao i njegov prethodnik, prvi upravitelj opservatorija Ivan Stožir, postupno proširuje aktivnosti opservatorija i na ostale geofizičke pojave: potrese, zemaljski magnetizam i silu težu.<sup>8</sup>

U okviru istraživanja meteoroloških pojava Andrija Mohorovičić je pokazao interes za one izuzetno markantne, kao što su bili tornado kraj Novske 1892. i »vijor« kraj Čazme 1898.<sup>9</sup> Tornado je popodne 31. svibnja 1892. zahvatio područje željezničke postaje Novska i obližnje šume te uzrokovao znatnu štetu. Mohorovičić je detaljno opisao pojavu<sup>10</sup> koja je pojedine vagone vlaka, koji je upravo bio krenuo za Novu Gradišku, izbacila s tračnica. Zadnji vagon, težak više od 13 tona, bio je odbačen na udaljenost od 30 m. U vlaku je bilo pedesetak putnika, a trojica su teže ranjena. Na osnovi prevrtanja vagona i stabala u obližnjoj šumi Mohorovičić je zaključio da je vjetar u tom predjelu bio ciklonalan, te je ocijenio da mu je brzina bila između 46 i 158 m/s. Tornado je povezao s općim meteorološkim stanjem tog dana u Hrvatskoj i Bosni, te je uočio da je nevjrijeme nastalo na jugoistočnom rubu olujne fronte, koji se podudarao s područjem niskoga tlaka zraka u sjevernoj Bosni.

<sup>5</sup> A. MOHORVIČIĆ, Interessante Wolkenbildung über der Bucht von Buccari. *Zeitschrift für Meteorologie* (Wien), 1889, Februar, str. 56–58.

<sup>6</sup> A. MOHORVIČIĆ, O helikoidi (zavojnici) na uspravnom čunju, *II program kr. nautičke škole u Bakru 1883/84*. Rijeka 1884, str. 3–23.

<sup>7</sup> A. MOHORVIČIĆ, Dnevna i godišnja perioda oblaka u Bakru. *Rad JAZU*, 1892, knj. 111, str. 34–50.

<sup>8</sup> Stoga Meteorologijski opservatorij u Zagrebu mijenja 1911. ime u Kraljevski zemaljski zavod za meteorologiju i geodinamiku, a 1921. u Geofizički zavod u Zagrebu, upravo kada je i Andrija Mohorovičić umirovljen.

<sup>9</sup> A. MOHORVIČIĆ, Vijor kod Čazme. *Rad JAZU*, 1898, knj. 135, str. 51–56.

<sup>10</sup> A. MOHORVIČIĆ, Tornado kod Novske. *Ibid.*, 1893, knj. 117/1, str. 1–9.

Pažnju svakako zaslužuje Mohorovičićev klimatološki rad iz 1897. »Klima grada Zagreba«, što predstavlja začetak klimatoloških znanstvenih radova u nas. Tu je Mohorovičić nastojao iskoristiti dugogodišnji niz meteoroloških podataka s opservatorija u Zagrebu, a kao podlogu navedenoga rada uzeo je podatke o oborinama u Zagrebu iz razdoblja od 1857. do 1895. Istraživanja je želio proširiti i na ostale meteorološke elemente, i, kako kaže:<sup>11</sup>

»... prisposodbit ću te odnošaje sa odnošajima u susjednim zemljama, te u samoj domovini. Na taj ćemo način dobiti čim potpuniju sliku o klimi naše domovine«.

Mohorovičić nije uspio ni nastaviti, a kamoli dovršiti proučavanje klime Zagreba. Čini se da su ga pitanja druge prirode otklonila od te nakane, jer već u sljedećem radu razmatra umanjivanje temperature atmosfere s porastom visine.<sup>12</sup> To je opis predavanja koje je održao na sastanku Hrvatskoga naravoslovnog društva u Zagrebu 20. prosinca 1900, a u kojem je nastojao ocijeniti temperaturu na granici atmosfere. Treba spomenuti da su u to doba sondažni baloni dosizali visine od svega desetak kilometara, pa ni njegovi zaključci o temperaturi u visini od stotinjak kilometara nisu imali traženu podlogu. Uskoro se u Njemačkoj i Francuskoj stvaraju uvjeti za sve više letove sondažnih balona.

Bio je to Mohorovičićev posljednji rad s područja meteorologije. Koje su okolnosti utjecale na to da prestane s izdavanjem meteoroloških radova nije poznato. Tek nakon prijelaza u ovo stoljeće Mohorovičićev se znanstveni interes okrenuo isključivo problemima seizmologije.

Iako njegovi meteorološki znanstveni radovi po važnosti zaostaju za seizmološkim, Mohorovičića valja odrediti kao našega prvog znanstvenog meteorologa i klimatologa. U našoj znanstvenoj literaturi ima već pokušaja i radova pregalaca i prije Mohorovičića, ali su to bili radovi pojedinaca koji su se meteorologijom zanimali uzgred te nisu bili izraz sustavnoga istraživanja, u čemu se Mohorovičićev rad razlikuje od preteča. On je našu meteorologiju uzdignuo do znanstvene discipline.

### Meteorološka služba

U sredini prošloga stoljeća na području tadašnje Hrvatske i Slavonije počinje se sa stalnim meteorološkim opažanjima, i to u Dubrovniku, Staroj Gradiški, Zavalju, Zagrebu itd. Ubrzo zatim, a posebno potkraj stoljeća, broj postaja u nas počinje se povećavati, pa ih do kraja 1900. ima 83. Postaje se svrstavaju prema opsegu rada na meteorološke postaje I, II, III. i IV. reda (tabl. 1).<sup>13</sup>

<sup>11</sup> A. MOHOROVIČIĆ, Klima grada Zagreba. *Ibid.*, 1897, knj. 131, str. 72–111.

<sup>12</sup> A. MOHOROVIČIĆ, Mjere umanjivanja temperature visinom. *Glasnik Hrvatskoga naravoslovnoga društva*, 12/1901, br. 4/6, str. 98–107.

<sup>13</sup> B. VOLARIĆ, I. LISAC, D. SKOKO, Osnivanje i razvoj Geofizičkog zavoda u Zagrebu do 1900. godine. *Zbornik radova Drugog simpozija iz povijesti znanosti – Prirodne znanosti u Hrvatskoj u 19. stoljeću*. Hrvatsko prirodoslovno društvo, Zagreb 1980, str. 137–157.

TABLICA

BROJ METEOROLOŠKIH POSTAJA U HRVATSKOJ I DALMACIJI POTKRAJ 1900.<sup>13</sup>

Meteorološke postaje	Postaje Kraljevske zemaljske vlade		Postaje Kraljevske ugarske centrale	Privatne postaje	Ukupno
	Odio za bogoštovlje i nastavu	Odio za unutrašnje poslove			
Opservatorij	1	–	–	–	1
Postaje I. reda	1	–	–	1	2
Postaje II. reda	3	1	6	2	12
Postaje III. reda	2	–	2	–	4
Postaje IV. reda	–	57	–	7	64
Ukupno	7	58	8	10	83

Kad je Andrija Mohorovičić došao za upravitelja Meteorološkoga opservatorija u Zagreb, meteorološke postaje bile su pod različitim upravama, a bilo je i privatnih.<sup>14</sup> Nakon osnivanja Središnjega zavoda za meteorologiju i zemaljski magnetizam u Budimpešti 1871, i podaci naših postaja objavljeni su u tom Zavodu.

Mohorovičić je nastojao reorganizirati čitavu meteorološku službu i uvesti moderne instrumente i suvremeni postupak analiziranja podataka. Kako piše S. Škreb:<sup>15</sup> »Kao dobrom hrvatskom patriotu krivo mu je bilo, da su motrenja na našim postajama do 1900. publicirana u ugarskim godišnjacima, dok je meteorološki opservatorij zagrebački izdavao samo godišnje svoja vlastita opažanja«. U tom smislu Mohorovičić je 1898. predložio novo ustrojstvo mreže meteoroloških postaja u Hrvatskoj i Slavoniji. Na osnovi njegova nacrtu Kraljevska zemaljska vlada odredila je 1901. sprovođenje te reorganizacije, pri čemu je Meteorološki opservatorij u Zagrebu preuzeo upravu nad svim meteorološkim postajama u tadašnjoj banskoj Hrvatskoj.<sup>16</sup> Mohorovičić je time uspio osamostaliti hrvatsku meteorologiju i u meteorološku opažačku službu uvesti jedinstven način motrenja uz jedinstven nadzor nad svim postajama. Te godine počinje s izdavanjem meteorološkoga godišnjaka, u kojem se objavljuju podaci motrenja zagrebačkog opservatorija i svih postaja Hrvatske i Slavonije.

Mohorovičićeva je zasluga što je uspio stvoriti suvremeno uređenu i promišljeno organiziranu neovisnu meteorološku službu na razini europskih normi.<sup>17</sup>

<sup>14</sup> Npr. meteorološka postaja u Bakru, koju je osnovao Mohorovičić, bila je II. reda i pripadala je Nautičkoj školi.

<sup>15</sup> S. ŠKREB, Dr Andrija Mohorovičić. *Priroda*, 27/1937, br. 1, str. 5–6.

<sup>16</sup> Meteorološka motrenja u Istri i Dalmaciji ostala su pod bečkom centralom ili u privatnim rukama.

<sup>17</sup> M. KOVAČEVIĆ, Rad dra A. Mohorovičića u meteorologiji i klimatologiji. *Priroda*, 17/1927, br. 1, str. 90–93.

## DJELATNOST U SEIZMOLOGIJI

Glavni poticaj općemu istraživanju naših potresa dao je jaki zagrebački potres od 9. studenoga 1880, nakon kojega tadašnja JAZU u Zagrebu osniva Odbor za opažanje potresnih pojava. Sav rad Odbora praktički je vodio Mijo Kišpatić te je već 1895. na temelju sabranih podataka naših potresa, počevši od 361. godine, iznio i prve rezultate svojega znanstvenog istraživanja. Po dolasku u Zagreb u prikupljanje podataka uključuje se i Andrija Mohorovičić, o čemu Kišpatić 1894. kaže:<sup>18</sup>

»Uz to našao je naš pothvat još nove prijatelje. Dr. A. Mohorovičić, profesor i upravitelj Meteorologijskog zavoda u Zagrebu našao je u Hrvatskoj i Slavoniji cio niz rodoljuba koji mu gotovo dan na dan na posebnim tiskanicama dostavljaju neke meteorološke pojave, pa je u te tiskanice na moju molbu uvrstio i rubriku za potrese, a čitatelji će iz izvješća lako razabrati, da smo time dobili neprocjenjivu potporu.«

Počevši od 1906, prikupljanje i objavljivanje izvješća o potresima preuzima Meteorološki opservatorij u Zagrebu i time počinje obavljati seizmološku službu u Hrvatskoj.

Uz Akademijinu, Sveučilišnu i drugu pripomoć, te novčana sredstva zemaljske vlade Mohorovičić je u razdoblju od 1901. do 1909. uspio nabaviti i postaviti nekoliko seizmografa na Griču u Zagrebu. Nakon postavljanja seizmografa tipa Wiechert 1908. i 1909. piše:<sup>19</sup>

»Time smo dostigli sve bolje opservatorije srednje Evrope, a bilo bi se i više učinilo da je bilo mjesta kamo bi se smjestili daljnji instrumenti.«

Seizmogrami upravo tih dvaju instrumenata postali su njegova osnovna znanstvena preokupacija i njihove analize omogućile su mu da dođe do otkrića od svjetske važnosti. To su bili izuzetno kvalitetni seizmografi i kontinuirano su radili sve do 1975, kada su zamijenjeni suvremenijim. Zbog njihova posebnog značenja u razvoju svjetske i hrvatske seizmologije, prilikom preseljenja Geofizičkog zavoda 1981. i ta su dva instrumenta, iako izvan uporabe, nakon potpunog obnavljanja preseljeni i postavljeni u funkcionalnom stanju u novu zgradu na Horvatovcu, gdje ih se može vidjeti kao dio naše znanstvene povijesti.

Mohorovičić se gotovo isključivo navodi u svezi s otkrićem diskontinuiteta, što mu je i pribavilo svjetsku slavu. No, on nije zanemarivao ni druge probleme tadašnje seizmologije, od kojih valja istaknuti njegovo viđenje djelovanja potresa na građevine, postupak lociranja epicentra potresa, prijedlog za konstrukciju nove vrste seizmografa, rasprostiranje potresnih valova kroz Zemljinu koru, hodokrone valova potresa i drugo, a što se neopravdano izostavlja.

### Pokupski potres

Potres od 8. listopada 1909. ušao je u povijest istraživanja unutrašnjosti Zemlje i nalazi se u svim udžbenicima seizmologije. Bio je to snažan potres s epicentrom u dolini

<sup>18</sup> M. KIŠPATIĆ, Jedanaesto potresno izvješće za godinu 1893. *Rad JAZU*, 1894, knj. 120, str. 1–36.

<sup>19</sup> A. MOHOROVIČIĆ, Razvoj seizmologije posljednjih pedeset godina. *Ljetopis JAZU za god. 1912*, 1913, sv. 27, str. 77–105.

Kupe, gdje je makroseizmički intenzitet dosežao 9<sup>o</sup> Mercalli-Cancani-Siebergove (MCS) ljestvice, a osjetio se i u Zagrebu te je bilo i porušenih dimnjaka. Zabilježili su ga i seizmografi postaja udaljeni do 2 400 km. Najbliži epicentru bili su zagrebački seizmografi i Andrija Mohorovičić odlučio je potpunije istražiti taj potres. Sve su mu postaje najspremnije dostavile podatke svojih seizmografa i on je prišao analizi zapisa longitudinalnoga (P) i transverzalnoga (S) potresnog vala svih postaja. Svoja razmatranja bazirao je na podacima tih zapisa o vremenima dolaska valova na pojedinu postaju. Spotaknuo se međutim već pri pokušaju da na osnovi tih vremena odredi dubinu hipocentra pokupskoga potresa:<sup>20</sup>

»Pokus da izračunam dubinu potresnog ognjišta na osnovu pretpostavke da se valovi pravocrtno rasprostiru nije uspio, a nije uspio niti primjenom do sada poznatih formula poradi velike kompliciranosti tih formula.«

Osim toga, za razliku od dotadašnjih analiza seizmograma, Mohorovičić je pri analizi pokupskoga potresa uočio da zapisi seizmoloških postaja koje su se nalazile na udaljenosti između 300 i 720 km od epicentra (npr. u točki A<sub>2</sub>, sl. 3) upućuju na dolazak dvaju longitudinalnih (oznaka P<sub>n</sub> i  $\bar{P}$ ) i dvaju transverzalnih (oznaka S<sub>n</sub> i  $\bar{S}$ ) valova do tih postaja. U postajama do 300 km (do točke A<sub>1</sub>) i onima udaljenim više od 720 km (dalje od točke A<sub>3</sub>) zapis je sadržavao samo jedan longitudinalni val (do 300 km val  $\bar{P}$ , a na daljinama većim od 720 km val P<sub>n</sub>) i jedan transverzalni val (do 300 km val  $\bar{S}$ , a na daljinama većim od 720 km val S<sub>n</sub>). Te činjenice nije mogao objasniti tadašnjim nazorom o unutrašnjosti Zemlje, koja se, prema E. Wiechertu, sastojala od gornjeg plašta (do nekih 1 200 km dubine), donjeg plašta (1 200 – 2 900 km dubine) i jezgre (dublje od 2 900 km dubine); fizikalna svojstva svakog od ta tri dijela mijenjala bi se kontinuirano s dubinom. Nesukladnost empirijskih podataka s takvom predodžbom daje oštroum Mohorovičićevu duhu povod za novu sliku gornjega dijela Zemlje. Pritom je Mohorovičić pošao od dvije osnovne pretpostavke.

Prema prvoj pretpostavci fizikalna se svojstva gornjega dijela Zemlje mijenjaju kontinuirano, ali samo u sloju od površine Zemlje do određene dubine (M na sl. 3), tj. u Zemljinoj kori; pri prijelazu iz kore u sloj ispod nje svojstva se promijene skokomice (diskontinuirano). Druga je njegova pretpostavka analitički izraz prema kojem brzina  $c$  potresnog vala u Zemljinoj kori neprekidno raste s dubinom u skladu s izrazom

$$c = c_0 \left( \frac{r_0}{r} \right)^k, \quad (1)$$

gdje je  $c_0$  brzina vala tik uz površinu Zemlje,  $r_0$  Zemljin polumjer,  $r$  radijvektor točke u kojoj se određuje brzina potresnog vala i  $k$  eksponent koji izražava porast brzine s dubinom. Konstantne vrijednosti  $c_0$  i  $k$  različite su za longitudinalni i za transverzalni val.

Primjenom te pretpostavke Mohorovičić je izveo opći analitički izraz za trajanje  $t$  putovanja vala  $\bar{P}$ , odnosno  $\bar{S}$  od hipocentra H kroz koru do neke točke na Zemljinoj

<sup>20</sup> A. MOHOROVIČIĆ, Potres od 8. X. 1909. *Godišnje izvješće zagrebačkog meteorološkog opservatorija za godinu 1909*, Zagreb 1910, str. 1–63.



površini ( $A_2$ , sl. 3) u ovisnosti o njezinoj epicentralnoj udaljenosti  $\Delta$ , tj. o kutu što ga zatvaraju radijvektor hipocentra  $r_h$  i radijvektor točke  $A_2$ . To vrijeme putovanja ovisi ne samo o dubini hipocentra, odnosno radijvektoru  $r_h$ , i epicentralnoj udaljenosti  $\Delta$  točke  $A_2$ , nego i o brzini seizmičkog vala, tj. o konstantama  $c$  i  $k$ , pa odgovarajući analitički izraz ima oblik:

$$t = t(\Delta, r_h, c_0, k). \quad (2)$$

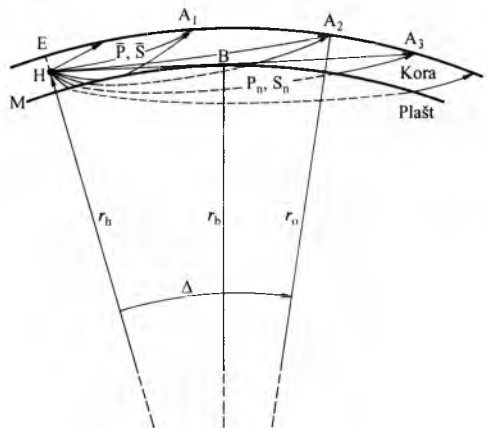
Funkcionalna ovisnost trajanja putovanja prostornoga potresnog vala o epicentralnoj udaljenosti  $\Delta$ , u kojoj val izbija na površinu Zemlje i o dubini (odnosno radijvektoru  $r_h$ ) hipocentra naziva se *hodokrona*.

Vrijednosti konstanti  $c_0$  i  $k$  jednake su za svaku točku vala unutar Zemljine kore, a kako se te vrijednosti razlikuju s obzirom na vrstu vala, razlikuje se hodokrona longitudinalnog vala od hodokrone transverzalnog vala za istu dubinu hipocentra. Poznaju li se vrijednosti konstanti  $c_0$  i  $k$ , te dubina hipocentra, mogu se na osnovi izraza (2) izračunati brožčane vrijednosti hodokrona potresnog vala za svaku epicentralnu udaljenost. Takav skup izračunatih vrijednosti naziva se *teorijska hodokrona* potresnoga longitudinalnog vala  $\bar{P}$  i transverzalnog vala  $\bar{S}$ .

Mohorovičić nije mogao neposredno primijeniti izraz (2) na pokupski potres, jer nije unaprijed znao dubinu njegova hipocentra, a ni vrijednosti konstanti  $c_0$  i  $k$ . Raspolagao je međutim vremenima dolaska potresnih valova ( $\bar{P}$  i  $\bar{S}$ ) za svaku seizmološku postaju, koja su mu poslužila za određivanje trajanja putovanja valova od hipocentra do te postaje. Imao je, prema tome, brožčani skup parova empirijskih vrijednosti trajanja putovanja potresnog vala i pripadnih epicentralnih udaljenosti, tj. raspolagao je *empirijskom hodokronom*.

U daljem je postupku Mohorovičić varirao brožčane vrijednosti konstanti  $c_0$ ,  $k$  i  $r_h$  za pokupski potres tako dugo dok nije postignuo da se vrijednosti trajanja putovanja izračunate prema teorijskoj hodokroni (2) najbolje slažu s odgovarajućim vrijednostima empirijske hodokrone. Najbolje suglasje postigao je za  $r_h = 6\,346$  km, tj. dubina hipocentra pokupskog potresa bila je  $r_0 - r_h = 6\,371$  km –  $6\,346$  km = 25 km. Za brzinu longitudinalnog vala tik pod Zemljinom površinom dobio je  $c_0 = 5,53$  km/s, a za konstantu  $k = 3,0$ . Sada je mogao računati brzinu vala u Zemljinoj kori za svaku dubinu prema izrazu (1).

Budući da je bilo poznato da brzina potresnog vala općenito raste s dubinom, iz Mohorovičićeve prve pretpostavke slijedi da je povećanje brzine s dubinom na donjoj granici Zemljine kore diskontinuirano. Upravo taj diskontinui-



Sl. 3. Mohorovičićeva slika rasprostiranja longitudinalnih ( $\bar{P}$  i  $P_n$ ) i transverzalnih ( $\bar{S}$  i  $S_n$ ) potresnih valova kroz Zemljinu koru i gornji dio plašta. E epicentar, H hipocentar, M Mohorovičićev diskontinuitet

tet ne dozvoljava pojavu valova  $\bar{P}$  i  $\bar{S}$  na udaljenosti većoj od 720 km. Mohorovičić je nadalje izračunao da radijvektor  $r_b$  tjemene točke B najudaljenijega mogućeg vala  $\bar{P}$  iznosi 6 317 km, tj. da se granična ploha Zemljine kore nalazi u dubini od 54 km. Za brzinu longitudinalnoga vala neposredno iznad te granične plohe dobio je primjenom izraza (1) vrijednost 5,68 km/s, a za dubinu neposredno ispod te plohe 7,747 km/s. Na temelju toga je zaključio:

»U toj dubini mora da se naglo mijenja materijal od kojeg se sastoji unutrašnjost Zemlje, jer tu se mora dogoditi nagli skok brzina valova potresa.«

Ta je ploha u čast našem Andri nazvana *Mohorovičićev diskontinuitet*.

Mohorovičićeva radnja o pokupskome potresu uvodi u proučavanje Zemljine unutrašnjosti ove bitne novine:

a) Postojanje plohe diskontinuiteta fizikalnih svojstava koja odjeljuje koru od Zemljina plašta. Mohorovičićev diskontinuitet je uz *Gutenbergov* (u dubini od 2 898 km odjeljuje plašt od Zemljine jezgre) i *Lehmannin* (u dubini od 5 121 km odjeljuje vanjsku od unutarnje jezgre) najizrazitiji diskontinuitet Zemljine unutrašnjosti.

b) Ubrzo nakon Andrije Mohorovičića i drugi znanstvenici potvrđuju postojanje tog diskontinuiteta i na drugim područjima, te određuju brzine potresnih valova u Zemljinoj kori.<sup>21</sup> Nađeno je da se Mohorovičićev diskontinuitet podno kontinenata nalazi u većoj, a podno oceana u manjoj dubini. Prosječna mu je dubina 33 km.

c) Mohorovičićev postupak omogućuje jednoznačno lociranje žarišta plitkih potresa. Kako navodi E. Rothé,<sup>22</sup> tu je metodu »... proizašlu iz Zagreba...« primjenjivala Švicarska seizmološka služba u Zürichu, zatim talijanske i španjolske postaje, te Središnji seizmološki ured u Parizu. Upotrebljavao se i u Zagrebu sve do pojave elektroničkih računala.

d) Pretpostavka iskazana izrazom (1) nazvana je *Mohorovičićevim zakonom*. Umjesto komentara navodi se dio teksta iz današnjega standardnog udžbenika seizmologije:<sup>23</sup>

7.5.4 Mohorovičić's law  $v = ar^b$

This law is the relation (33), already established in § 7.3.1. It is specially powerful because of the simple form (32) of the corresponding  $(T, \Delta)$  relation. It includes the case of constant  $v$  (§ 7.5.2), but is more flexible through having the two adjustable parameters  $\eta_0$  and  $\xi_0$ , and in fact provides a close approximation to the actual velocity variation over many ranges of depth in the Earth. Further, where the approximation is not adequate, corrections can be derived after the manner indicated in § 7.4.1. A limitation is that it entails  $v \rightarrow \infty$  as  $r \rightarrow 0$  (assuming  $\zeta_0$  negative), so that the law is not serviceable where  $r/r_0$  is small.

<sup>21</sup> B. GUTENBERG (ur.), *Lehrbuch der Geophysik*. Gebrüder Borntraeger, Berlin 1929.

<sup>22</sup> E. ROTHÉ, *Le Tremblement de terre, Nouvelle Collection Scientifique*. Libraire Félix Alcan, Paris 1932.

<sup>23</sup> K. E. BULLEN, B. E. BOLT, *An introduction to the theory of seismology*. Cambridge Univ. Press, Cambridge 1985.

e) Nadasve je važan njegov zaključak o izgledu seizmograma u ovisnosti o dubini hipocentra. Prema svojim razmatranjima Mohorovičić je držao vjerojatnim da maksimalnu fazu seizmograma blizih potresa induciraju valovi  $\bar{S}$ , te je otuda zaključio:

»Da je ognjište potresa u donjem sloju Zemlje, onda ne bi potres imao ni  $\bar{P}$ , ali ni  $\bar{S}$ , bio bi dakle potres bez maksimalne faze.«<sup>20</sup>

Nitko tada nije ni pretpostavljao postojanje seizmičke aktivnosti u većim dubinama, pa se na taj Mohorovičićev zaključak iz 1910. nije obraćala pažnja. Osnovne argumente o postojanju potresa s hipocentrima u plaštu iznio je tek 1922. H. H. Turner, a 1928. ih je konačno dokazao K. Wadati.<sup>24</sup> Osobitost im je da u malim epicentralnim udaljenostima nemaju ni valove  $\bar{P}$  ni  $\bar{S}$ , a ni izražene maksimalne faze. Isto onako kako je Mohorovičić predviđao 18 godina prije!

Mohorovičićevo otkriće prve plohe diskontinuiteta brzina, objavljeno 1910. u Godišnjaku zagrebačkoga Meteorološkog opservatorija<sup>20</sup> na hrvatskome i njemačkome jeziku, gotovo je prošlo nezapaženo. Na njega je prvi 1911. upozorio H. Benndorf,<sup>25</sup> a zbog izuzetne važnosti E. Rothè je na zahtjev tadašnjih seizmologa Mohorovičićevu teoriju i rezultate objavio 1924. na francuskom jeziku.<sup>26</sup> Taj Mohorovičićev rad ne označuje jedino otkriće plohe diskontinuiteta u gornjem prostoru Zemlje. On označuje i posve novu metodologiju istraživanja tog prostora s pomoću potresnih valova, zatim postupak jednoznačnog lociranja žarišta blizih potresa i najavu izgleda seizmograma potresa dubokih žarišta.

### Djelovanje potresa na zgrade

Razaranja koja je prouzročio potres od 28. prosinca 1908. u talijanskim gradovima Messini i Reggio, kada je stradalo 75 000 ljudi, ponukale su Andriju Mohorovičića na teorijsko razmatranje ponašanja građevina za jaka potresa. Uz pretpostavku da tlo oscilira harmonijski, kvantitativno je proučio prisilno gibanje najjednostavnijega modela zgrade uz jedan stupanj slobode. Za najveću akceleraciju gibanja težišta zgrade dobio je da uz ostale jednake uvjete ovisi o periodi  $T$  osciliranja tla i omjeru  $n = T/T_0$ , tj. omjera periode  $T$  i periode  $T_0$  vlastitoga osciliranja objekta. Svoja je razmatranja primijenio zasebno za pojedine elemente zgrada (šuplji i puni stup, zid, greda, strop) i na zgradu kao cjelinu. Uviđa ograničenost svojih rezultata, jer kaže:<sup>27</sup>

<sup>24</sup> K. WADATI, Shallow and Deep Earthquakes. *Geophys. Mag.* (Tokyo), 1928, vol. 1, br. 4, str. 162–202.

<sup>25</sup> H. BENNDORF, A. Mohorovičić – Das Beben vom 8. X 1909. *Gerlands Beiträge zur Geophysik* (Leipzig), 1912, sv. 11, Besprechungen, str. 348–352.

<sup>26</sup> E. ROTHÉ, Sur la propagation des ondes sèismiques au volsinage de l'epicentre-Preliminaires continues et trajets a r'efraction. UGGI, Section de Seismologie. *Travaux Scientifique* (Paris), Sèr. A, 1924, sv. 1, str. 17–59.

<sup>27</sup> A. MOHORVIČIĆ, Djelovanje potresa na zgrade. *Vijesti Hrvatskoga društva inžinira i tehničara u Zagrebu*, 32/1911, br. 2, str. 17–18; br. 3, str. 33–35; br. 4, str. 51–53; br. 5, str. 69–72; br. 6, str. 85–86; br. 7, str. 103–105; br. 8, str. 112–116; br. 9, str. 126–129; br. 10, str. 139–142.

»Opća rješidba problema titranja tako sastavljenog tijela nije moguća, ali ipak možemo primijeniti dobivene rezultate na građevine kao cjelinu i na svaki dio napose.«

Danas se za opće rješenje tog problema primjenjuje elektroničko računalo.

Mohorovičić je o tim pitanjima izlagao u »Hrvatskom društvu inženira i arhitekata« u Zagrebu 1. ožujka 1909. Svako današnje proučavanje djelovanja potresa na zgrade počiva na načelima koje je Mohorovičić izložio u toj našoj prvoj studiji tih problema. Nažalost, ovaj Mohorovičićev pionirski rad nije naišao na odaziv, te je proteklo više od 50 godina do prvih službenih propisa o gradnji u seizmičkim područjima, koji su u bivšoj Jugoslaviji objavljeni tek 1964.

### Mohorovičićeve hodokrone

Hodokrone što ih je Mohorovičić izradio ispitivanjem pokupskog potresa vrijede za dubinu žarišta 25 km i epicentralne udaljenosti do 2 500 km. Tijekom potonjih istraživanja objavio je hodokrone i za druge dubine žarišta. Međunarodno seizmološko udruženje objavilo je 1925. Mohorovičićeve hodokrone za dubine hipocentara od 0, 25, 45 i 57 km.<sup>28</sup>

Mohorovičić je svoju hodokronu za val  $P_n$  produžio sve do epicentralne udaljenosti od 16 000 km, a hodokronu vala  $S_n$  do 11 000 km. Te i druge Mohorovičićeve hodokrone<sup>29,30,31,32</sup> uzimali su seizmolozi kao osnove za svoja dalja istraživanja. Tako je npr. J. B. Macelwane na osnovi njih izračunao 1927. hodokrone svih valova koji se rasprostiru kroz unutrašnjost zemlje. Za temelj svojih hodokrona iz 1926. B. Gutenberg izveo je Mohorovičićeve hodokrone svedene na hipocentar u dubini od 25 km. Poslije su te hodokrone proširene (1934) i kao Gutenberg-Richterove (preinačene 1958) primjenjivane za definiranje nekoliko modela Zemlje (Gutenbergovi modeli, kraće G-modeli).

### Mohorovičićev seizmograf

Osnovni problem prvih mehaničkih seizmografa bilo je trenje u sustavu njihovih prijenosnih poluga i zapisa. Takav seizmograf, namijenjen za velika povećanja amplituda osciliranja tla za vrijeme potresa, mora stoga imati znatnu tromu masu njihala. Potonja nastojanja oko poboljšavanja kvalitete seizmografa uključivala su i smanjenje

<sup>28</sup> A. MOHOROVIČIĆ, Tables de A. Mohorovičić – Hodographes des ondes normales P et S soulignées ( $P_n$ ,  $\bar{P}$ ,  $\bar{S}$ ) et des deux premières réflexions pour les profondeurs de l'hypocentre de 0, 25, 45, 57 kms. UGGI, Section de Seismologie. *Travaux Scientifique* (Paris), Sér. A, 1925, sv. 3, str. 1–60.

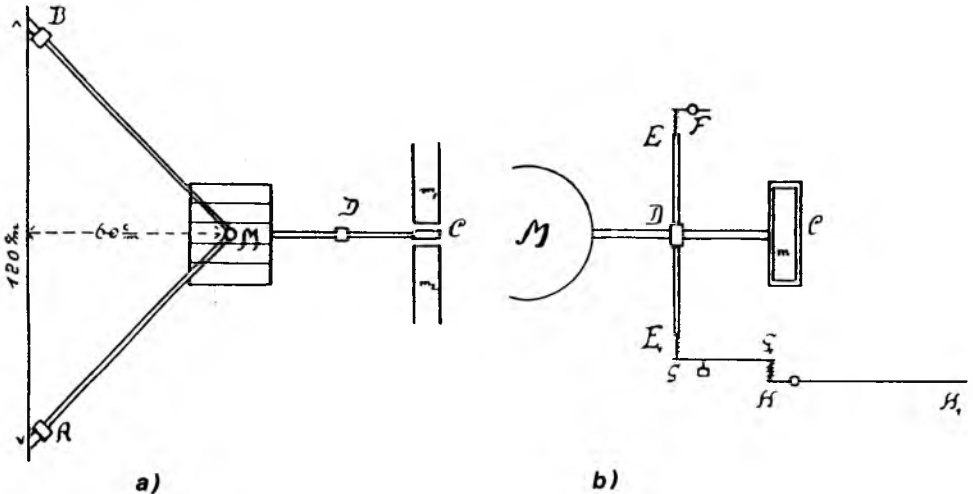
<sup>29</sup> A. MOHOROVIČIĆ, Hodografi prvih longitudinalnih valova potresa. *Rad JAZU*, 1914, knj. 204, str. 1–20.

<sup>30</sup> A. MOHOROVIČIĆ, *Hodograph der normalen P-Wellen für eine mittlere Herdtiefe: Beilage zu den Seismischen Aufzeichnungen*. Kr. zemaljski zavod za meteorologiju i geodinamiku, Zagreb 1914, litografirano.

<sup>31</sup> A. MOHOROVIČIĆ, Nove faze u slici početka potresa. *Rad JAZU*, 1915, knj. 208, str. 89–109.

<sup>32</sup> A. MOHOROVIČIĆ, S. MOHOROVIČIĆ, Hodografi longitudinalnih i transverzalnih valova potresa (undae primae et undae secundae), I. dio, Hodografi. Napisa: A. Mohorovičić. *Ibid.*, 1922, knj. 226, str. 94–190.

mase njihala. Istaknut doprinos tome dao je i naš Andrija Mohorovičić.<sup>33,34</sup> On je 1917. razradio osnovna načela konstrukcije<sup>33</sup> i iznio prijedlog za izradbu novoga seizmografa (sl. 4), u kojem je uz relativno manju masu ukupno trenje instrumenta znatno smanjeno.<sup>35</sup> Težište  $M$  njihala može se gibati horizontalno oko uporišta  $A$  i  $B$ . Ti se pomaci preko prijenosne poluge  $EE_1$ , mogu zapisivati mehanički vrhom  $H_1$  pisaljke  $HH_1$ , ili s pomoću svjetlosne zrake, koja se odbija od zrcala  $F$ , a zatim dolazi na fotografski papir. Zbog novčane oskudice taj seizmograf nije realiziran.



Sl. 4. Pogled sa strane (a) i odozgo (b) na Mohorovičićev seizmograf

U uskoj svezi je i postupak za određivanje iznosa trenja u seizmografu. Taj problem nije bio do tada riješen na zadovoljavajući način. Andrija Mohorovičić ga je tako detaljno razradio da je mogao izvesti odgovarajući eksperimentalni postupak na seizmografu u pogonu. Od tada pa sve do pojave današnjih seizmografa taj se postupak primjenjivao kao vrlo jednostavan i jedini koji je davao jednoznačan rezultat.

### Mohorovičićeve epicentrale

Mohorovičić je uočio da se njegova hodokrona vala  $P_n$  može primijeniti u jednostavnome grafičkom postupku lociranja epicentra potresa primjenom vremena dolazaka tog vala na više seizmičkih postaja.<sup>36</sup> To se opažanje temelji na činjenici da je

<sup>33</sup> A. MOHOROVIČIĆ, Principi konstrukcije sismografa i prijedlog za konstrukciju nova sismografa za horizontalne komponente gibanja Zemlje. *Ibid.*, 1917, knj. 217, str. 114–150.

<sup>34</sup> A. MOHOROVIČIĆ, Zur Frage der wahren Empfindlichkeit eines Seismographen. *Gerlands Beiträge zur Geophysik* (Leipzig), 1926, sv. 15, br. 2, str. 201–214.

<sup>35</sup> Seizmografi tipa Wiechert imaju uz masu od 80 kg povećanje 20, a uz masu 1 000 kg povećanje oko 200. Mohorovičićev seizmograf trebao je imati masu 300 kg uz povećanje oko 400 za oscilacije tla perioda do 5 sekundi.

<sup>36</sup> A. MOHOROVIČIĆ, Die Bestimmung des Epizentrums eines Nahbebens. *Gerlands Beiträge zur Geophysik* (Leipzig), 1916, sv. 14, br. 3, str. 199–205.

ta hodokrona pravocrtna sve do 1 500 km epicentralne udaljenosti. To znači da razlika u vremenima dolaska vala  $P_n$  na dvije postaje unutar te udaljenosti ovisi jedino o razlici njihovih epicentralnih udaljenosti, bez obzira na pojedinačne udaljenosti postaja od epicentra.

U praktičkom se postupku postaje udružuju u parove. Za svaki se par postaja iz razlike vremena odredi razlika njihovih epicentralnih udaljenosti, te se na zemljopisnoj karti ucrtaju mogući položaji epicentra. Tako se dobije linija za koju je razlika epicentralnih udaljenosti tih dviju postaja konstantna, tj. jednaka razlici njihovih epicentralnih udaljenosti. To je hiperbola koja se u ovom postupku naziva *Mohorovičićeva epicentrala*. Sjecište svih epicentrala daje epicentar potresa.

Opisanim se postupkom Mohorovičić služio od 1911, a u Zagrebu se primjenjivao uvijek kad se tražila ocjena položaja epicentra potresa, sve do pojave elektroničkih računala.

## OSTALE MOHOROVIČIĆEVE ZNANSTVENE AKTIVNOSTI

Zbog potpunije slike o Andriji Mohorovičiću navest će se tek nekoliko drugih njegovih aktivnosti.

Na početku travnja 1893. u Hrvatskoj uredio je mrežu postaja za praćenje *nevremena s grmljavinom*. Osim službenih motritelja bilo je i dobrovoljnih, broj kojih je u razdoblju od 1897. do 1899. porastao na oko 500. U srpnju 1899. po nalogu Kraljevske zemaljske vlade osnovao je u kotaru Jaska prve postaje za *obranu od tuče*, odakle se pod nadzorom meteorologa pucalo u grmljavinske oblake Cumulonimbose, kako bi se okolno područje zaštitilo od tuče.

Projekt za *istraživanje bure u području krša* izrađen je na početku 1899. Tijekom te godine upitnice o buri razaslane su u Ličko-krbavsku i Modruško-riječku županiju. Za troškove Meteorologijski opservatorij u Zagrebu dobiva 100 forinti.

U ožujku 1903. nabavljen je vrlo osjetljiv barograf tipa Sprung-Fuess. Po naputku za punjenje cijevi koji je dao proizvođač, živa dolazi u dodir sa zrakom te s vremenom kvari barometarsku cijev. Stoga je cijev punjena po naputku samoga Mohorovičića, što je lako izvedivo, a daje bolji vakuum u prostoru iznad žive. Taj se instrument rabi i danas.

Nakon postavljanja (1905) precizne *ure njihalice* Rieflerove konstrukcije na Griču u Zagrebu, Mohorovičić je utvrdio da je njihalo ure termički prekompenzirano. Prof. C. Riefler iz Münchena suglasio se s Mohorovičićevim primjedbama i umjesto kompenzacijskoga aluminijskog valjka stavljen je valjak od čelika, koji i danas stoji.

Mohorovičiću je uspjelo nabaviti tada vrhunski instrumentarij za određivanje elemenata *Zemljina magnetskog polja*. S njime je A. Kugler, asistent Meteorološkog opservatorija, izveo 1915. i 1916. najpotpunija sustavna mjerenja magnetske deklinacije i horizontalnog intenziteta na 80 mjesta Hrvatske od linije Koprivnica–Zagreb do linije Vukovar–Županja.

Za istraživanje geofizičkih pojava potrebno je poznavanje *točnoga vremena* određene pojave. Osnovni je razlog potreba da se podaci dobiveni motrenjem na

različitim mjestima mogu međusobno uspoređivati. Općenito se smatra da je npr. za istraživanje potresa u seizmologiji dovoljno da pogreška u određivanju apsolutnih vremenskih momenata ne bude veća od 0,1 sekunde. Taj uvjet, međutim, zahtijeva precizne ure u stalnom pogonu.

Potreba poznavanja točnoga vremena nametnula se i opservatoriju u Zagrebu već od njegova osnutka 1861. Zahtjev za točnim vremenom počeo se osjećati sve više i u tadašnjim javnim službama, pa se htjela iskoristiti ura opservatorija na Griču, koja je bila postavljena tako da pokazuje mjesno vrijeme, a bila je najtočnija u Zagrebu. Od 1. siječnja 1877. objavljuvanje podneva Zagrepčanima obavlja se ispaljivanjem topa, smještena u Meteorološkom opservatoriju na Griču. Po dolasku na opservatorij i sam Mohorovičić ispaljivao je top. No kada je 1914. započeo prvi svjetski rat, bilo je radi štednje municije zabranjeno podnevno pucanje topa. Prvi ponovni hitac ispaljen je tek 1926, ali s kule Lotrščak. S tom se tradicijom nastavlja i danas.

Prema naredbi ministra trgovine, poštanski su se brzojavi počev od 1. listopada 1891, morali u nas ravnati prema srednjeeuropskome vremenu, a također i sav javni život. Shvaćajući potrebu poznavanja točnoga vremena Mohorovičić je od ožujka 1892. uveo astronomska *opažanja prolaza zvijezda* gričkim meridijanom s pomoću pasažnog instrumenta tipa Eugen Hammermüller. Time je omogućio određivanje stanja zavodskih ura zadovoljavajućom točnošću i utemeljio službu točnoga vremena na opservatoriju. Zadnje motrenje prolaza zvijezda gričkim meridijanom obavljeno je 22. srpnja 1914. Od 1913. primaju se, naime, bežičnim putem signali točnoga vremena s različitih astronomskih opservatorija. Jedna ura na Geofizičkome zavodu u Zagrebu prilagođena je tako da nešto prije punog sata daje tri signala, od kojih završetak trećega (najduljeg) označuje točno puni sat. Ti se signali prenose radijom i služe za javnu uporabu u Hrvatskoj.

## POGOVOR

Rad Andrije Mohorovičića kao organizatora geofizičkih znanosti u Hrvatskoj od izuzetna je značenja. Njegov je znanstveni rad vrlo opsežan, vremenski obuhvaća pola stoljeća, a išao je u dva glavna pravca: u meteorologiji i seizmologiji.

Opća je Mohorovičićeva odlika kritičnost u cijelome radu. Iako je volio spajati opažanja s teorijom, nikada se nije dao zvesti na to da teoriju stavi nad motrenje. Iz njegovih mnogobrojnih izvješća vidljivo je htijenje da uradi i više, a u čemu je više puta bio spriječen nedostatnim materijalnim sredstvima. Mnoge njegove misli i ideje bile su doslovce vizionarske i došle su do izražaja tek mnogo poslije (djelovanje potresa na građevine, iskorištavanje energije bure, modeli Zemlje, potresi s dubokim žarištem, obrana od tuče itd.).

Andrija Mohorovičić bio je otvoren prema svijetu, dopisivao se s istaknutim svjetskim znanstvenicima, a razmjenjivao je znanstvene publikacije, stručne radove i časopise.

Mohorovičićevo ime prešlo je okvire područja njegova neposrednog zanimanja, te postaje svojina i drugih znanosti. Prema zaključku Glavne skupštine Međunarodnoga astronomskog udruženja 1970. imenom Andrije Mohorovičića obilježen je jedan krater promjera 77 km na nama nevidljivoj strani Mjeseca. Projekt bušenja Zemljine kore

kojim bi se probio Mohorovičićev diskontinuitet i doprlo do Zemljina plašta nazvan je 1959. u čast Andrije Mohorovičića projekt MOHOLE.<sup>37</sup> Nazivi kao što su Mohorovičićev zakon, Mohorovičićeva epicentrala, Mohorovičićev seizmograf, uz prethodno 7 navedene, priznanje su njegovu radu.

Poznati švedski seizmolog M. Båth ubraja Andriju Mohorovičića uz 21 ime među najvažnije istraživače na području seizmologije u razdoblju od 1860. do 1936.<sup>38</sup> Prigodom obljetnice života Andrije Mohorovičića tadašnja JAZU organizirala je nekoliko skupova, s kojih su izlaganja objavljena u njezinim znanstvenim publikacijama.<sup>39, 40, 41</sup>

Ne mogu, a ne navesti tople riječi sada pokojnog akademika Ž. Markovića, izrečene u nevezanu razgovoru na Simpoziju o Mohorovičićevu diskontinuitetu (Zagreb, 26–30. ožujka 1968): »Tko bi rekao da će naš Andro postati tako slavan!«

Povodom smrti Andrije Mohorovičića 1936. S. Škreb, tadašnji upravitelj Geofizičkoga zavoda u Zagrebu, napisao je:<sup>15</sup>

»Dok se u drugim nekim naukama nastojalo velikom popularnošću doći do uspjeha i potpore, Mohorovičić je u području svojem radio u tišini, a da ga ljudi ni poznavali nisu, tek dnevne prognoze, što ih je davao novinama dale su prigode, da se, bar u šalama, njegovo ime spominje u širim krugovima. Protivnik svake parade i javnih nastupa, ali zato uporan i siguran radnik unutar svojega zavoda i svojega područja, prošao je životom uradivši mnogo, a stekavši malo.«

## AN OUTLINE OF ANDRIJA MOHORVIČIĆ IN SCIENCE AND TIME

**SUMMARY.** Andrija Mohorovičić (Volosko, 1857 – Zagreb, 1936) was an outstanding Croatian meteorologist and seismologist of international fame. While working at a time when the foundation of these two sciences were being laid in this country, Andrija Mohorovičić set the tone for their development. In his earliest scientific papers he analyzed his cloud observations at the city of Bakar, and even constructed the instrument – nephoscope – which enabled him to determine the speed and direction of cloud movement.

In 1892 he became the director of the Meteorological observatory on Grič (the Upper Town of Zagreb) which evolved into today's Geophysical Institute in Zagreb.

In his interpretation of meteorological phenomena Mohorovičić showed particular interest in exceptional phenomena such as tornado at Novska in 1892 and the whirlwind at Čazma in 1898. He analyzed the climate of the city of Zagreb, taking as his starting point the precipitation in Zagreb from 1857 to 1895. In his last meteorological study he discussed the decrease of temperature with height.

Andrija Mohorovičić should be considered our first scientific meteorologist and climatologist. He was the main founder of our systematically organized meteorological service.

After the turn of the century Mohorovičić's interest turned exclusively to seismology. In his analysis of the Kupa Valley earthquake of 1909 he made a distinct contribution to the knowledge of the mechanism of seismic waves propagation through the Earth. Mohorovičić proved the existence of pronounced discontinuity

<sup>37</sup> W. BASCOM, *A hole in the bottom of the sea*. Doubleday a. Co., New York 1961.

<sup>38</sup> M. BÅTH, *Introduction to Seismology*. Birkhäuser Verlag, Basel, Stuttgart 1973.

<sup>39</sup> Proslava 100-godišnjice rođenja Andrije Mohorovičića. *Ljetopis JAZU za god. 1957, 1960*, knj. 64, str. 250–265.

<sup>40</sup> *Simpozij o Mohorovičićevom diskontinuitetu, Zagreb, 26–30. III. 1968*. JAZU, Zagreb 1972.

<sup>41</sup> Mohorovičićev diskontinuitet u Jugoslaviji. *Acta geologica*, 1987, vol. 17, br. 1/2, str. 1–45.



surface of the seismic wave velocities separating the Earth's crust from the mantle, which was named in his honour, *the Mohorovičić Discontinuity*. Simultaneously he predicted the shape of the deep earthquake seismogram, which was proved afterwards. He also introduced the method of the near earthquake hypocentre determination. His law of the velocity variation with depth is being applied even nowadays.

Mohorovičić's scientific contributions to the seismology were of broad scope. They included earthquake effects on buildings, construction of a new seismograph and unambiguous determination of the seismograph sensitivity, his travel-time tables and his procedure of the near earthquake epicentre location, etc. Concepts such as Mohorovičić discontinuity (MOHO), Mohorovičić's law, Mohorovičić's epicentral, Mohorovičić's seismograph and the MOHOLE project pay tribute to his work. His name is among the most distinguished ones in seismology.

The other Mohorovičić's activities are of significance for advance of our geophysics in general. He established time-keeping service of Croatia starting in 1892 with astronomic observations of the star passage through the Grič meridian in Zagreb. He organized the geomagnetic survey of Croatia and Slavonia in 1915/16. His efforts to start with the bora investigations in 1899, the hail-prevention service etc are worthy of mentioning too.

Croatia can really be proud of her great scientist, who – in spite of the humble resources offered by his environment – arrived at scientifically revolutionary discoveries of lasting interest.