

Investitor: **Leksikografski zavod Miroslav Krleža**
Frankopanska 26, 10 000 Zagreb
OIB: 49894241709

Građevina: **Leksikografski zavod Miroslav Krleža**
SPRINKLER STANICA - MODERNIZACIJA

Lokacija **Frankopanska 26, Zagreb,**

Broj
projekta: **1311-25**

Strukovna
odrednica projekta: **STROJARSKI PROJEKT - PROJEKT SPRINKLER INSTALACIJE**

Razina razrade:
IZVEDBENI PROJEKT

Naziv projekta:

PROJEKT SPRINKLER INSTALACIJE

Projektant:
Branimir Samac, dipl.ing.stroj.
S 1097

Projektant suradnik:
Branimir Čeh dipl.ing.stroj.

Direktor:
Branimir Samac, dipl.ing.stroj.


SPRINKLER d. o. o.
Zagreb



Mjesto i datum:
Zagreb, studeni 2025.

| | | |
|--|---|----------------------------------|
|  Voćarska cesta 112, Zagreb tel: 01 / 77 888 44 | Investitor: Leksikografski zavod Miroslav Krleža Frankopanska 26, 10 000 Zagreb OIB: 49894241709 | Broj projekta: 1311-25 |
| | Građevina: Leksikografski zavod Miroslav Krleža SPRINKLER STANICA - MODERNIZACIJA Lokacija: Frankopanska 26, 10 000 Zagreb | studen 2025. |

SADRŽAJ

I. TEKSTUALNI DIO

1. Rješenje o registraciji, potvrde i izjave
 - 1.1. Registracija poduzeća
 - 1.2. Rješenje o imenovanju projekatana
 - 1.3. Rješenje o upisu u Imenik ovlaštenih inženjera strojarstva
2. Prikaz svih tehničkih rješenja za primjenu pravila zaštite od požara i zaštite na radu
 - 2.1. Prikaz svih tehničkih rješenja za primjenu pravila zaštite od požara
3. Tehnički opis
4. Opći i tehnološki uvjeti izrade
5. Projektantska procjena troškova gradnje

II. NACRTI

- Shema djelovanja sprinkler instalacije 1311-25 - 01
- Sprinkler stanica..... 1311-25 - 02

| | | |
|--|---|----------------------------------|
|  Voćarska cesta 112, Zagreb tel: 01 / 77 888 44 | Investitor: Leksikografski zavod Miroslav Krleža Frankopanska 26, 10 000 Zagreb OIB: 49894241709 | Broj projekta: 1311-25 |
| | Građevina: Leksikografski zavod Miroslav Krleža SPRINKLER STANICA - MODERNIZACIJA Lokacija: Frankopanska 26, 10 000 Zagreb | studeni 2025. |

1.

RJEŠENJE O REGISTRACIJI, DOZVOLE
IZJAVE I POTVRDE

Projektant : **Branimir Samac, dipl. ing. str.**



Hrvatska komora inženjera strojarstva

Branimir Samac
dipl. ing. stroj.

Ovlašteni inženjer strojarstva



S 1097

| | | |
|--|---|----------------------------------|
|  Voćarska cesta 112, Zagreb tel: 01 / 77 888 44 | Investitor: Leksikografski zavod Miroslav Krleža Frankopanska 26, 10 000 Zagreb OIB: 49894241709 | Broj projekta: 1311-25 |
| | Građevina: Leksikografski zavod Miroslav Krleža SPRINKLER STANICA - MODERNIZACIJA Lokacija: Frankopanska 26, 10 000 Zagreb | studeni 2025. |

REPUBLIKA HRVATSKA
TRGOVAČKI SUD U ZAGREBU

Tt-08/1276-2 MBS:080642729

R J E Š E N J E

Trgovački sud u Zagrebu, po sucu toga suda Mirta Ricov, u registarskom predmetu upisa osnivanja društva sa ograničenom odgovornošću, po prijedlogu predlagatelja SPRINKLER društvo s ograničenom odgovornošću za trgovinu i građevinarstvo, Zagreb, Voćarska cesta 112, dana 05.02.2008.

r i j e š i o j e

u sudski registar kod ovoga suda upisati:

osnivanje društva s ograničenom odgovornošću

pod tvrtkom/nazivom SPRINKLER društvo s ograničenom odgovornošću za trgovinu i građevinarstvo, sa sjedištem u , Zagreb, Voćarska cesta 112, u registarski uložak s matičnim brojem subjekta upisa (MBS) 080642729, prema podacima utvrđenim u prilogu ovoga rješenja ("Podaci za upis u sudski registar"), koji je njegov sastavni dio.

TRGOVAČKI SUD U ZAGREBU

U Zagrebu, 5. veljače 2008. godine



Uputa o pravnom sredstvu:

Pravo na žalbu protiv ovog rješenja ima sudionik ili druga osoba koja za to ima pravni interes. Žalba se podnosi u roku od 8 (osam) dana Visokom trgovačkom sudu Republike Hrvatske u dva primjerka, putem prvostupanjskog suda. Predlagatelj nema pravo žalbe.

| | | |
|--|---|----------------------------------|
|  Voćarska cesta 112, Zagreb tel: 01 / 77 888 44 | Investitor: Leksikografski zavod Miroslav Krleža Frankopanska 26, 10 000 Zagreb OIB: 49894241709 | Broj projekta: 1311-25 |
| | Građevina: Leksikografski zavod Miroslav Krleža SPRINKLER STANICA - MODERNIZACIJA Lokacija: Frankopanska 26, 10 000 Zagreb | studeni 2025. |

TRGOVAČKI SUD U ZAGREBU
Tt-08/1276-2

MBS: 080642729
Datum: 05.02.2008

PODACI ZA UPIS U GLAVNU KNJIGU
SUDSKOG REGISTRA
(prilog uz rješenje)

Pod brojem upisa 1 za tvrtku SPRINKLER društvo s ograničenom odgovornošću za trgovinu i građevinarstvo upisuje se:

=====

SUBJEKT UPISA

TVRTKA/NAZIV:

SPRINKLER društvo s ograničenom odgovornošću za trgovinu i građevinarstvo

SKRAĆENA TVRTKA/NAZIV:

SPRINKLER d.o.o.

SJEDIŠTE:

Zagreb, Voćarska cesta 112

PREDMET POSLOVANJA - DJELATNOSTI:

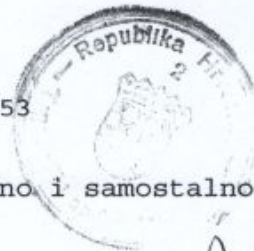
- * -projektiranje, građenje, uporaba i uklanjanje građevina
- * -nadzor nad gradnjom
- * -stručni poslovi prostornog planiranja
- * -izrada prosudbe ugroženosti, planova za djelatnost privatne zaštite, zaštitu od požara i tehnološke dokumentacije
- * -funkcionalna ispitivanja sustava za dojavu i gašenje požara
- * -tehničko ispitivanje i analiza
- * -poslovanje nekretninama
- * -kupnja i prodaja robe
- * -obavljanje trgovačkog posredovanja na domaćem i inozemnom tržištu
- * -zastupanje stranih tvrtki
- * -turističke usluge u nautičkom turizmu
- * -turističke usluge u ostalim oblicima turističke ponude
- * -ostale turističke usluge
- * -turističke usluge koje uključuju športsko-rekreativne aktivnosti

ČLANOVI DRUŠTVA / OSNIVAČI:

Branimir Samac, JMBG: 1105962330053
Zagreb, Voćarska cesta 112
jedini osnivač d. o. o.

ČLANOVI UPRAVE / LIKVIDATORI:

Branimir Samac, JMBG: 1105962330053
Zagreb, Voćarska cesta 112
direktor
zastupa društvo pojedinačno i samostalno



| | | |
|--|---|----------------------------------|
|  Voćarska cesta 112, Zagreb tel: 01 / 77 888 44 | Investitor: Leksikografski zavod Miroslav Krleža Frankopanska 26, 10 000 Zagreb OIB: 49894241709 | Broj projekta: 1311-25 |
| | Građevina: Leksikografski zavod Miroslav Krleža SPRINKLER STANICA - MODERNIZACIJA Lokacija: Frankopanska 26, 10 000 Zagreb | studenj 2025. |

TRGOVAČKI SUD U ZAGREBU
Tt-08/1276-2

MBS: 080642729
Datum: 05.02.2008

PODACI ZA UPIS U GLAVNU KNJIGU
SUDSKOG REGISTRA
(prilog uz rješenje)

Pod brojem upisa 1 za tvrtku SPRINKLER društvo s ograničenom odgovornošću za trgovinu i građevinarstvo upisuje se:

=====

SUBJEKT UPISA

TEMELJNI KAPITAL:
20,000.00 kuna

PRAVNI ODNOSI:
Pravni oblik:
društvo s ograničenom odgovornošću

Osnivački akt:
Izjava o osnivanju društva s ograničenom odgovornošću
od 29. siječnja 2008. godine.

U Zagrebu, 5. veljača 2008.

S U D A C
Mirta Ricov

| | | |
|--|---|----------------------------------|
|  Voćarska cesta 112, Zagreb tel: 01 / 77 888 44 | Investitor: Leksikografski zavod Miroslav Krleža Frankopanska 26, 10 000 Zagreb OIB: 49894241709 | Broj projekta: 1311-25 |
| | Građevina: Leksikografski zavod Miroslav Krleža SPRINKLER STANICA - MODERNIZACIJA Lokacija: Frankopanska 26, 10 000 Zagreb | studenj 2025. |

Na temelju članka 51. Zakona o gradnji (NN 153/13, NN 20/17, NN39/19) izdaje se:

RJEŠENJE

o imenovanju projektanta br. 1311-25

kojim se Branimir Samac, dipl.ing. ovlaštenu inženjer strojarstva, imenuje projektantom izrade izvedbenog projekta:

Investitor: **Leksikografski zavod Miroslav Krleža**
Frankopanska 26, 10 000 Zagreb
OIB: 49894241709

Građevina: **Leksikografski zavod Miroslav Krleža**
SPRINKLER STANICA - MODERNIZACIJA

Lokacija **Frankopanska 26, Zagreb,**

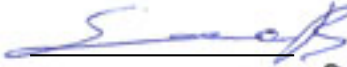
Broj projekta: **1311-25**

Imenovani ovlaštenu inženjer strojarstva ima Rješenje o upisu u Imenik ovlaštenih projektanata i ovlaštenih inženjera
klasa:UP/I-310-01/00-01/1097 Urbroj:314-01-00-1

Ovo rješenje izdaje se imenovanom ovlaštenom inženjeru strojarstva u skladu sa Zakonom o prostornom uređenju i gradnji, Zakonom o hrvatskoj komori arhitekata inženjera u građevinarstvu, te Statutom poduzeća i rasporedom izvršilaca na poslove i radne zadatke.

U Zagrebu, studeni 2025.

Direktor:
Branimir Samac, dipl. ing. str.


SPRINKLER d. o. o.
Zagreb

| | | |
|--|---|----------------------------------|
|  Voćarska cesta 112, Zagreb tel: 01 / 77 888 44 | Investitor: Leksikografski zavod Miroslav Krleža Frankopanska 26, 10 000 Zagreb OIB: 49894241709 | Broj projekta: 1311-25 |
| | Građevina: Leksikografski zavod Miroslav Krleža SPRINKLER STANICA - MODERNIZACIJA Lokacija: Frankopanska 26, 10 000 Zagreb | studeni 2025. |



REPUBLIKA HRVATSKA
HRVATSKA KOMORA ARHITEKATA
I INŽENJERA U GRADITELJSTVU

Klasa: UP/I-310-01/00-01/ 1097
Urbroj: 314-01-00-1
Zagreb, 2000-09-07

Na temelju članaka 24. i članka 26. stavka 2. Zakona o Hrvatskoj komori arhitekata i inženjera u graditeljstvu (Narodne novine, broj 47/98), Odbor za upise razreda inženjera strojarstva, rješavajući po zahtjevu koji je podnio SAMAC BRANIMIR, dipl.ing.stroj. ZAGREB, VOĆARSKA CESTA 112, za upis u Imenik ovlaštenih inženjera strojarstva, donio je sljedeće

RJEŠENJE

1. U **Imenik ovlaštenih inženjera strojarstva** upisuje se **SAMAC BRANIMIR**, dipl.ing.stroj. (JMBG 1105962330053), u stručni smjer za termoenergetska postrojenja; za skladištenje i prijenos plinovitih i tekućih tvari; za grijanje, ventilaciju, klimatizaciju, rashladnu tehniku, pripremu i obradu vode; za procesna i ostala postrojenja; pod rednim brojem **1097** s danom upisa **17.07.2000 godine**.
2. Upisom u **Imenik ovlaštenih inženjera strojarstva**, SAMAC BRANIMIR, dipl.ing.stroj. stječe pravo na uporabu strukovnog naziva **"ovlašteni inženjer strojarstva"** i pravo na obavljanje poslova temeljem članka 25. Zakona o Hrvatskoj komori arhitekata i inženjera u graditeljstvu, a u svezi sa člankom 4. stavkom 1. Statuta Hrvatske komore arhitekata i inženjera u graditeljstvu, te ostala prava i dužnosti sukladno posebnim propisima.
3. Ovlaštenom inženjeru strojarstva izdaje se **"inženjerska iskaznica"** i stječe pravo na uporabu **"pečata"**.

Obrazloženje

SAMAC BRANIMIR, dipl.ing.stroj., podnio je Zahtjev za upisu Imenik ovlaštenih inženjera stojarstva.

| | | |
|--|---|----------------------------------|
|  Voćarska cesta 112, Zagreb tel: 01 / 77 888 44 | Investitor: Leksikografski zavod Miroslav Krleža Frankopanska 26, 10 000 Zagreb OIB: 49894241709 | Broj projekta: 1311-25 |
| | Građevina: Leksikografski zavod Miroslav Krleža SPRINKLER STANICA - MODERNIZACIJA Lokacija: Frankopanska 26, 10 000 Zagreb | studeni 2025. |

Odbor za upise razreda ovlaštenih inženjera strojarstva proveo je postupak u povodu dostavljenog Zahtjeva, te je temeljem članka 24. stavka 2. i članka 26. stavka 2. Zakona o Hrvatskoj komori arhitekata i inženjera u graditeljstvu (Narodne novine, broj 47/98), a u svezi sa člankom 5. stavkom 4. i člankom 20. Statuta Hrvatske komore arhitekata i inženjera u graditeljstvu (Narodne novine, broj 40/99 i 112/99), riješeno kao u izreci.

Upisom u Imenik ovlaštenih inženjera strojarstva imenovani stječe pravo na izradu i uporabu pečata, sukladno članku 35. Statuta Hrvatske komore arhitekata i inženjera u graditeljstvu i na izdavanje "inženjerske iskaznice".

Na temelju članka 141. stavka 1. točke 1. Zakona o općem upravnom postupku (Narodne novine, broj 53/91), predmet je riješen po skraćenom postupku.

Pouka o pravnom lijeku

Protiv ovog Rješenja žalba nije dopuštena, ali se može pokrenuti upravni spor podnošenjem tužbe Upravnom sudu Republike Hrvatske, u roku 30 dana od dana primitka ovog Rješenja.



Dostaviti:

- 1 SAMAC BRANIMIR
ZAGREB, VOĆARSKA CESTA 112
uz povrat potvrde o izvršenoj dostavi
2. U Zbirku isprava Komore
3. Pismohrana Komore

| | | |
|--|---|----------------------------------|
|  Voćarska cesta 112, Zagreb tel: 01 / 77 888 44 | Investitor: Leksikografski zavod Miroslav Krleža Frankopanska 26, 10 000 Zagreb OIB: 49894241709 | Broj projekta: 1311-25 |
| | Građevina: Leksikografski zavod Miroslav Krleža SPRINKLER STANICA - MODERNIZACIJA Lokacija: Frankopanska 26, 10 000 Zagreb | studeni 2025. |

2.

PRIKAZ TEHNIČKIH RJEŠENJA ZA PRIMJENU PRAVILA
ZAŠTITE OD POŽARA I ZAŠTITE NA RADU
I PROGRAM KONTROLE I OSIGURANJA KVALITETE ZA INSTALACIJE

Projektant : **Branimir Samac, dipl. ing. str.**


Hrvatska komora inženjera strojarstva
Branimir Samac
dipl. ing. stroj.
Ovlašteni inženjer strojarstva 
S 1097

| | | |
|--|---|----------------------------------|
|  Voćarska cesta 112, Zagreb tel: 01 / 77 888 44 | Investitor: Leksikografski zavod Miroslav Krleža Frankopanska 26, 10 000 Zagreb OIB: 49894241709 | Broj projekta: 1311-25 |
| | Građevina: Leksikografski zavod Miroslav Krleža SPRINKLER STANICA - MODERNIZACIJA | studeni 2025. |
| | Lokacija: Frankopanska 26, 10 000 Zagreb | |

Prema Zakonu o gradnji predočuje se program kontrole i osiguranja kakvoće, čiji su sastavni dijelovi:

1. Primijenjeni zakoni, propisi i norme,
2. Opći uvjeti izrade,
3. Program kontrole,
4. Uvjeti izvođenja,
5. Atesti i dokumenti koje je potrebno priložiti uz zahtjev za tehnički pregled,
6. Redovni pregledi.

1. PRIMIJENJENI ZAKONI, PROPISI I NORME

ZAKONI

Zakon o gradnji (NN 153/13, 20/17, 39/19, 125/19, 145/24),
Zakon o prostornom uređenju (NN 153/13, 65/17, 114/18, 39/19, 98/19, 67/23),
Zakon o zaštiti na radu NN br. 71/14, NN br.118/14, NN 154/14, NN br.94/18 i NN br.96/18
Zakon o zaštiti od požara (NN 92/10, 114/22)
Zakon o normizaciji NN80/13
Zakon o tehničkim zahtjevima za proizvode i ocjenjivanju sukladnosti NN80/13
Zakon o građevnim proizvodima NN73/13
Zakon o državnom inspektoratu NN116/08, NN123/08, NN49/2011

PRAVILNICI

Pravilnik o provjeri ispravnosti stabilnih sustava zaštite od požara NN44/12
Pravilnik o revidentima iz zaštite od požara NN141/11
Pravilnik o provjeri tehničkih rješenja iz zaštite od požara predviđenih u glavnom projektu NN88/11
Pravilnik o otpornosti na požar i drugim zahtjevima koje građevine moraju zadovoljiti u slučaju požara NN 29/13, NN87/15
Pravilnik o mjerama zaštite od požara kod građenja NN141/11
Pravilnik o sustavima za dojavu požara NN56/99
Pravilnik o zaštiti na radu za mjesta rada NN105/20
Pravilnik o zaštiti na radu radnika izloženih statodinamičkim, psihofiziološkim i drugim naporima na radu (NN 073/2021)
Pravilnik o uporabi osobne zaštitne opreme (NN 005/2021)
Pravilnik o ocjenjivanju sukladnosti, ispravama o sukladnosti i označavanju građevnih proizvoda NN132/2008, NN147/2009, NN87/2010, NN129/2011
Pravilnik o zaštiti na radu pri uporabi radne opreme (NN 018/2017)
Pravilnik o uporabi osobne zaštitne opreme (NN 005/2021)
Pravilnik o sigurnosnim znakovima (NN 091/2015)
Pravilnik o sigurnosti i zdravlju pri radu s električnom energijom NN 88/2012
Pravilnik o mjerama zaštite od požara kod građenja NN 141/2011
Pravilnik o ispitivanju radnog okoliša (NN 016/2016)
Pravilnik o zaštiti na radu na privremenim gradilištima (NN 048/2018)
Tehnički propis o građevnim proizvodima NN33/10, NN87/10, NN146/10, NN81/11, NN100/11, NN130/12, NN81/13
Tehnički propis za niskonaponske električne instalacije NN05/10
Tehnički propis o sustavima ventilacije, djelomične klimatizacije i klimatizacije zgrade NN03/07

INOZEMNI PROPISI:

Propisi za projektiranje i izvođenje automatskih sprinkler instalacija **VdS**.

PRIMIJEJENE NORME

Čelične crne i pocinčane šavne cijevi HRN EN 10220 ili HRN EN 10225.

| | | |
|--|---|----------------------------------|
|  Voćarska cesta 112, Zagreb tel: 01 / 77 888 44 | Investitor: Leksikografski zavod Miroslav Krleža Frankopanska 26, 10 000 Zagreb OIB: 49894241709 | Broj projekta: 1311-25 |
| | Građevina: Leksikografski zavod Miroslav Krleža SPRINKLER STANICA - MODERNIZACIJA | studeni 2025. |
| | Lokacija: Frankopanska 26, 10 000 Zagreb | |

PRIKAZ PRIMJENJENIH PROPISA ZAŠTITE NA RADU I ZAŠTITE OD POŽARA

ZAŠTITA NA RADU

Prikaz tehničkih rješenja je dat s obzirom na izvedbu, namjenu i mjesto realizacije projekta u kojemu će biti primjenjena odgovarajuća pravila zaštite na radu da se u toku upotrebe ne ugrozi zdravlje i životi radnika.

EKSPLOZIJA CJEVOVODA

Cjevovod se nakon montaže ispituje hladnim vodenim tlakom od 15 bar u trajanju od 24 sata. Ispitni tlak je 50% iznad maksimalno dopuštenog radnog tlaka za sprinkler instalacije (10 bar).

OPASNOST OD PREVISOKOG NAPONA DODIRA

Zaštita od previsokog napona dodira sprinkler instalacije i vatrodajne instalacije, kućišta upravljačkih i signalnih ormarića i tlačnih sklopki predviđena je:

- uzemljenjem, uz premoštenje svih prirubničkih spojeva sprinkler instalacije. (Nul vodič mora biti dobro uzemljen).

OPASNOST OD SLUČAJNOG DODIRA DIJELOVA POD NAPONOM

Opasnost otkloniti izoliranjem dijelova pod naponom, te primjenom razvodnih ormara sa bravom.

OPASNOST OD ŠTETNIH POSLJEDICA STRUJE KRATKOG SPOJA

Zaštitu izvršiti izborom odgovarajućih osigurača.

MONTAŽA SPRINKLER INSTALACIJE

Prilikom montaže sprinkler instalacije primjenjivati će se propisana pravila zaštite na radu Pravilnik o zaštiti na radu izvođača radova, opći, tehnički i tehnološki uvjeti za radove i projektiranu opremu i eventualno izdane upute od strane investitora.

Prilikom izvođenja radova radnici su dužni primjenjivati osobna zaštitna sredstva predviđena Pravilnikom-Elaboratom zaštite na radu.

Kod prenošenja, manipuliranja, izrade i konzoliranja cjevovoda, koristiti potreban alat i naprave, a pri tome se obavezno pridržavati uputa o korištenju istih, koja su sastavni dio pravila zaštite na radu, iz Elaborata zaštite na radu na montaži i protupožarnih uređaja.

OPĆENITO

- navedeni propisi, kao i navedene mjere i tehnička rješenja, opisana u ovom prikazu, obvezna su za izvođača radova, kao i za korisnika predmetne instalacije, odnosno građevine
 - svi uređaji smješteni su tako da ne predstavljaju prepreku slobodnom kretanju po prostoru i omogućuju laku dostupnost i kontrolu instalacije.
 - svi uređaji koji su prema ovom projektu predviđeni za ugradnju, zadovoljavaju uvjete Zakona o normizaciji.
 - mjesto izvođenja radova treba biti propisno ograđeno i označeno. Mjesta na kojima se izvode vanjski radovi i/ili radovi na visini trebaju biti propisno označena znakovima opasnosti od pada predmeta sa visine i obavezne upotrebe zaštitne kacige.
 - pristup gradilištu treba biti dozvoljen samo izvođačima radova i za pristup ovlaštenim osobama uz obavezno korištenje zaštitnih sredstava (zaštitnih cipela, zaštitne odjeće i/ili zaštitne kacige).
- Navedena zaštitna sredstva je dužan osigurati izvođač radova.

| | | |
|--|---|----------------------------------|
|  Voćarska cesta 112, Zagreb tel: 01 / 77 888 44 | Investitor: Leksikografski zavod Miroslav Krleža Frankopanska 26, 10 000 Zagreb OIB: 49894241709 | Broj projekta: 1311-25 |
| | Građevina: Leksikografski zavod Miroslav Krleža SPRINKLER STANICA - MODERNIZACIJA | studen 2025. |
| | Lokacija: Frankopanska 26, 10 000 Zagreb | |

OSPOSOBLJENOST ZAPOSLENIKA

- svi zaposlenici moraju biti osposobljeni za rad na siguran način i imati odgovarajuće uvjerenje od ovlaštene organizacije.
- za poslove s posebnim uvjetima rada (rad na visini, rad pod naponom i sl.) zaposlenici trebaju imati potvrde o zdravstvenoj sposobnosti za obavljanje istih.

SREDSTVA RADA

- sva sredstva rada (alat, naprave, uređaji) trebaju biti potpuno ispravna i neoštećena. Uređaji i naprave koje spadaju u sredstva za rad s povećanom opasnošću (dizalice, kompresori, dvostrane brusilice i sl.) trebaju kao takva biti ispitana od strane ovlaštene organizacije i imati za to važeće uvjerenje.
- dizalice i skele koje se koriste na gradilištu trebaju imati proizvođački atest, a osim toga trebaju biti ispitane nakon postavljanja na gradilište od strane ovlaštene ustanove.
- ljestve koje se koriste prilikom radova trebaju imati odgovarajući proizvođački atest i biti interno ispitane na ispravnost greda, protukliznih nogara i osiguranje protiv razmicanja.
- sve radove je potrebno izvoditi prema pravilima rada na siguran način
- radove na visini je potrebno izvoditi sa odgovarajućih skela ili ljestava, a ukoliko se isti izvode na krovu potrebno je koristiti dodatna zaštitna sredstva (npr. uža za osiguranje od pada – koje treba imati također važeći atest)
- izvođač radova treba zaposlenicima na gradilištu osigurati odgovarajuća osobna zaštitna sredstva (koja im pripadaju prema važećoj procjeni opasnosti radnih mjesta izrađenoj za to poduzeće)

ODRŽAVANJE

Održavanje funkcionalnosti instalacije u eksploataciji je u obvezi vlasnika i korisnika građevine. Da bi se izbjegle po zdravlje i život opasne situacije rukovaoci se moraju detaljno upoznati sa instalacijama i njihovim funkcijama. Kompletna instalacija mora biti izvedena u skladu s propisima i od materijala koji su atestirani.

ATESTI

Izvođač je dužan pribaviti ateste za ugrađenu opremu.

PREGLED INSTALACIJA

Preglede instalacija treba vršiti barem jednom godišnje i to od strane ovlaštene organizacije koja ispitivanje ispravnosti i funkcionalnosti sprinkler sustava treba vršiti jednom godišnje od strane ovlaštene pravne osobe, sukladno članku 40 Zakona o zaštiti od požara (NN 92/10) i Pravilniku o provjeri ispravnosti stabilnih sustava zaštite od požara (NN 44/12).

| | | |
|--|---|----------------------------------|
|  Voćarska cesta 112, Zagreb tel: 01 / 77 888 44 | Investitor: Leksikografski zavod Miroslav Krleža Frankopanska 26, 10 000 Zagreb OIB: 49894241709 | Broj projekta: 1311-25 |
| | Građevina: Leksikografski zavod Miroslav Krleža SPRINKLER STANICA - MODERNIZACIJA Lokacija: Frankopanska 26, 10 000 Zagreb | studeni 2025. |

ZAKLJUČAK

Predviđenim načinom izgradnje i odabranom opremom osigurat će se traženi uvjeti zaštite na radu.

Zaštita od požara

Prema članu 25. Zakona o zaštiti od požara Republike Hrvatske (NN 92/10) donosimo prikaz primjenjenih propisa zaštite od požara.

U svrhu zaštite života korisnika svih prostora i imovine od požara, poduzimaju se mjere i radnje za uklanjanje uzroka požara, za otklanjanje i gašenje požara, za spriječavanje nastajanja i širenja požara, te utvrđivanje uzroka požara, kao i pružanja pomoći kod otklanjanja posljedica prouzrokovanih požarom.

Prema zakonu o zaštiti od požara Republike Hrvatske u projektu instalacija za gašenje požara predviđene su ove mjere i tehnička rješenja zaštite od požara:

1. Tijekom gradnje potrebno je posebnu pažnju obratiti mjerama zaštite od požara,
2. Nije dozvoljeno pušenje u prostoru privremenog skladišta materijala na gradilištu,
3. Nije dozvoljeno paljenje vatre na prostoru gradilišta izuzev mjesta koji su osigurani od požara,
4. Kod zavarivanja potrebno je posebnu pažnju obratiti zaštiti od požara.
5. Otpatke je potrebno odlagati na za to predviđeno mjesto.
6. Užarene metalne dijelove nije dozvoljeno smjestiti uz zapaljive materijale.

Za provedbu ovih mjera nadležna je i odgovorna uprava gradilišta. Kontrolu provedbe ovih mjera provodi rukovoditelj gradilišta, nadzorni inženjer i ovlaštene predstavnici nadležnih državnih tijela.

MJERE ZAŠTITE OD POŽARA TIJEKOM EKSPLOATACIJE GRAĐEVINE

Predmetna građevina zaštićena je od požara sa:

- vanjskom hidrantskom mrežom
- unutarnjom hidrantskom mrežom
- Sprinkler instalacijom

Zaključak

a/ Predmetne instalacije u objektu nemaju direktne izvore požara ili prisustvo otvorene vatre te se ista može pojaviti jedino uslijed kvara.

b/ Predviđenim načinom izgradnje i odabranom opremom osigurat će se traženi uvjeti zaštite na radu i zaštite od požara.

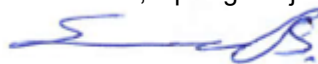
| | | |
|--|---|----------------------------------|
|  Voćarska cesta 112, Zagreb tel: 01 / 77 888 44 | Investitor: Leksikografski zavod Miroslav Krleža Frankopanska 26, 10 000 Zagreb OIB: 49894241709 | Broj projekta: 1311-25 |
| | Građevina: Leksikografski zavod Miroslav Krleža SPRINKLER STANICA - MODERNIZACIJA Lokacija: Frankopanska 26, 10 000 Zagreb | studeni 2025. |


PROGRAM KONTROLE I OSIGURANJA KVALITETE ZA INSTALACIJE

- Sastavni dio projektne dokumentacije su:
 - troškovnik opreme i radova,
 - priloženi nacrti.
- Sav materijal za izvedbu radova predmetne instalacije obavezan je dobiti izvođač prema specifikaciji materijala u projektnoj dokumentaciji a u skladu s važećim zakonskim propisima.
- Za sva ugrađeni materijal i opremu moraju se dostaviti atesti i certifikati kojima se dokazuje kvaliteta ugrađenog materijala.
- Naručitelj je obavezan osigurati stalni stručni nadzor nad izvedbom ugovorenih radova.
- Naručitelj je obavezan prije početka radova dostaviti izvođaču imena ovlaštenih osoba za obavljanje nadzora nad izvedbom.
- Izvođač je obavezan imenovati svog ovlaštenog predstavnika – rukovoditelja radova, prije početka radova i o tome pismeno izvjestiti naručitelja.
- Sve probleme u pogledu ugovorenih radova, naručitelj će rješavati s izvoditeljem preko ovlaštene osobe za vršenje nadzora.
- Izvoditelj se obvezuje da će redovito upisivati u građevinski dnevnik sve potrebne podatke, koje je obavezan upisivati i da će osobi ovlaštenoj za vršenja nadzora omogućiti svakodnevno uvid u montažni dnevnik.
- Svi radovi vezani uz predmetnu instalaciju moraju biti stručno i kvalitetno izvedeni točno po nacrtima i opisu, a po uputama projektanta i nadzornog organa.
- Cijela instalacija mora biti izvedena potpuno nepropusno o čemu izvoditelj jamči s odgovarajućim atestima o izvršenoj tlačnoj probi.
- Po završetku ugovorenih radova a prije početka korištenja odnosno stavljanja u pogon instalacije, naručitelj je obavezan zatražiti tehnički pregled izvedenih radova u svrhu utvrđivanja njihove tehničke ispravnosti.
- Sve garantne listove, ateste i certifikate ugrađenog materijala i opreme zajedno sa svim potrebnim uputama za rukovanje i održavanje izvedene instalacije, izvoditelj je obavezan dostaviti naručitelju prije izvršenog tehničkog pregleda.
- Za kvalitetu izvedenih radova izvoditelj jamči godinu dana od dana izvršenog tehničkog prijema, a za ugrađenu opremu prema garantnom listu proizvođača opreme.
- Izvoditelj ne odgovara za kvarove nastale nasilnim oštećenjem ili nestručnim korištenjem izvedene instalacije.
- Ispitivanje ispravnosti i funkcionalnosti sprinkler sustava treba vršiti jednom godišnje od strane ovlaštene pravne osobe, sukladno članku 40 Zakona o zaštiti od požara (NN 92/10) i Pravilniku o provjeri ispravnosti stabilnih sustava zaštite od požara (NN 44/12).

Projektant :

Branimir Samac, dipl.ing.stroj.



Hrvatska komora inženjera strojarstva
Branimir Samac
dipl. ing. stroj.
Ovlašteni inženjer strojarstva 
S 1097

| | | |
|--|---|----------------------------------|
|  Voćarska cesta 112, Zagreb tel: 01 / 77 888 44 | Investitor: Leksikografski zavod Miroslav Krleža Frankopanska 26, 10 000 Zagreb OIB: 49894241709 | Broj projekta: 1311-25 |
| | Građevina: Leksikografski zavod Miroslav Krleža SPRINKLER STANICA - MODERNIZACIJA | studeni 2025. |
| | Lokacija: Frankopanska 26, 10 000 Zagreb | |

3.

TEHNIČKI OPIS

Projektant : **Branimir Samac, dipl. ing. str.**



Hrvatska komora inženjera strojarstva
Branimir Samac
dipl. ing. stroj
Ovlašteni inženjer strojarstva



| | | |
|--|---|----------------------------------|
|  Voćarska cesta 112, Zagreb tel: 01 / 77 888 44 | Investitor: Leksikografski zavod Miroslav Krleža Frankopanska 26, 10 000 Zagreb OIB: 49894241709 | Broj projekta: 1311-25 |
| | Građevina: Leksikografski zavod Miroslav Krleža SPRINKLER STANICA - MODERNIZACIJA | studen 2025. |
| | Lokacija: Frankopanska 26, 10 000 Zagreb | |

PROJEKTNI ZADATAK

Zbog zastarjelosti sprinkler instalacije koja je projektirana i izvedena 1986 godine potrebno je izraditi izvedbeni projekt za modernizaciju postojeće sprinkler instalacije kako bi se ista dovela u funkciju.

Postojeća sprinkler instalacija je izvedena prema projektu Ugovor br.: S-1004 iz veljače 1986. tvrtka: Plan Zagreb, projektant: Ante Šegedin dipl.ing.stroj.

OPIS ZAHVATA:

Projektom je predviđena demontaža kompletne opreme u sprinkler stanici i sprinkler bazenu te montaža nove sprinkler instalacije i opreme sukladno ovom projektu. Projektom je predviđena i zamjena cjevovoda i ormarića za priključak vatrogasnog vozila. Sprinkler cjevovod sa sprinkler mlaznicama u šticećenim prostorima nisu predmet ovog projekta.

Prema starom projektom riješenju sprinkler stanica nije bila građevinski izvedena kao zaseban požarni sektor a u cilju modernizacije i podizanja sigurnosti novim riješenjem je predviđeno odvajanje sprinkler stanice u požarni sektor. Svi cjevovodi i instalacije koje će prolaziti kroz nove protupožarne zidove će se protupožarno brtviti.

Brtvljenje vršiti ugradnjom protupožarnih prodornih obujmica ili ugradnjom protupožarne brtveće pjene, a sve prema normi HRN EN 1366-3, HRN EN 1366-4. Vatrootporno brtvljenje treba izvesti u klasi otpornosti protiv požara 90 minuta (EI 90).

OPIS SPRINKLER INSTALACIJE

„Mokrom“ sprinkler instalacijom zaštićeni su svi prostori kod kojih ne postoji opasnost od smrzanja a prema projektu Ugovor br.: S-1004 iz veljače 1986. tvrtka: Plan Zagreb, projektant: Ante Šegedin dipl.ing.stroj.

U pripremnom stanju instalacija se nalazi pod tlakom od 7 bara kojeg odžava Jockey pumpa. Prilikom aktiviranja sprinkler mlaznice, dolazi do pada tlaka u cijevnoj sprinkler mreži i otvaranja klapne alarmnog sprinkler ventila. Otvaranje klapne omogućava protok vode od izvora vode do mjesta zahvaćenog požarom, te hidraulički alarm i daljinsku signalizaciju požara. U trenutku otvaranja klapne sprinkler ventila oglasi se hidrauličko alarmno zvono i proslijedi signal "POŽAR" na vatrodojavnu centralu.

Daljnijim padom tlaka u sprinkler cijevnoj mreži na vrijednost 5 bara aktivira se automatski putem tlačnih sklopki TS1 ili TS2 glavna sprinkler pumpa.

Nakon završenog gašenja, potrebno je zatvoriti glavni zasun na aktiviranoj sprinkler stanici i isključiti sprinkler pumpu. Sprinkler pumpa se isključuje iz rada RUČNO, na elektro ormaru sprinkler pumpe, koji se nalazi u sprinkler stanici. Nakon zamjene aktiviranih mlaznica, instalacija se ponovo stavlja u pripremno stanje.

SASTAVNI DIJELOVI SPRINKLER INSTALACIJE

Instalacija se sastoji od slijedećih osnovnih dijelova i uređaja:

- Betonski spremnik sa akumulacijom vode od 70 m³
- Priključak na gradski vodovod DN125 sa dotokom od 27,2 l/s
- Sprinkler alarmna stanica "MOKRA" NO150 - 1 kom
- Sprinkler mlaznica
- Alarmno zvono
- Sprinkler armature
- Cijevna mreža

| | | |
|--|---|----------------------------------|
|  Voćarska cesta 112, Zagreb tel: 01 / 77 888 44 | Investitor: Leksikografski zavod Miroslav Krleža Frankopanska 26, 10 000 Zagreb OIB: 49894241709 | Broj projekta: 1311-25 |
| | Građevina: Leksikografski zavod Miroslav Krleža SPRINKLER STANICA - MODERNIZACIJA | studeni 2025. |
| | Lokacija: Frankopanska 26, 10 000 Zagreb | |

- Kuglaste slavine za ispiranje cjevovoda
- Priključak na vatrogasno vozilo (2x "B" spojka)
- Glavna elektro sprinkler pumpa N=37 kW
- Jockey pumpa
- Elektroupravljački ormari Sprinkler i Jockey pumpe
- Sprinkler nadzorna centrala

ELEKTRO DIO SPRINKLER INSTALACIJE

Za potrebe napajanja električnom energijom uređaja i opreme, potrebno je u sprinkler pumpnu stanicu dovesti izvor napajanja za pumpu N=37 kW kao siguran izvor napajanja na upravljački ormar sprinkler pumpe pogonjene elektromotorom. Napojni vod do upravljačkog ormara sprinkler pumpe služi isključivo za napajanje sprinkler pumpe i uređaja koji su neophodni za rad sprinkler uređaja. Kabel za pogon sprinkler instalacije treba tako izabrati i postaviti da ostaju funkcionalni i u slučaju požara. Iz ormara glavne sprinkler pumpe se napaja glavna elektro sprinkler pumpa (37kW). Glavna sprinkler elektro pumpa se upravlja preko tlačnih sklopki TS1 i TS2 (uzimaju se u paru za slučaj da jedna od njih zakaže). Aktivirana pumpa se može samo ručno isključiti. Jockey pumpa se također napaja iz elektroupravljačkog ormara. Za upravljanje Jockey pumpe služi tlačna sklopka TS3.

Uzemljenje cjevovoda u sprinkler ventilskoj i pumpnoj stanici će se vršiti FeZn trakom potencijalnog uzemljenja koju treba položiti na visini od cca 50 cm od poda. Na tu traku moraju biti povezani, paralelno kratkim vezama, svi metalni dijelovi elektrouređaja, kao i svi drugi metalni dijelovi poput cjevovoda, poklopaca, metalnih postolja i slično. Unutarnju FeZn traku za izjednačenje potencijala povezati na vanjsko uzemljenje, tj s temeljnim uzemljivačem objekta.

Na sprinkler ventilu je predviđena tlačna sklopka koja se aktivira ukoliko se otvori sprinkler ventil, te se proslijeđuje signal "POŽAR" na vatrodojavnu centralu.

Svi ventili i zasuni u pumpnoj stanici koji se nalaze na cjevovodu od bazena do sprinkler ventila, moraju imati mehanički pokazivač otvorenosti kao i mikrokontakt, koji daljinski signalizira otvoreni položaj zasuna (ventila) na sprinkler centralu za kontrolore otvorenosti.

| Popis signala iz sprinkler stanice na vatrodojavnu centralu | | |
|---|--|-------|
| br. | Signal | Tip |
| 1. | Prorada sprinkler pumpe | alarm |
| 2. | Zbirni kvar sprinkler instalacije | kvar |
| 6. | Prorada "Mokrog" sprinkler ventila SV1 | alarm |

IZVEDBA CJEVOVODA

Cjevna mreža se izvodi od crnih cijevi, spajanih navojnim ili utornim spojevima.

Na mjestima prolaza sprinkler cjevovoda kroz različite požarne odjeljke, ista se moraju protupožarno brtviti u klasi otpornosti na požar EI90 (90 minuta).

VEZE S DRUGIM PROJEKTIMA

U ovom poglavlju navedeni su radovi koji nisu predmet razrade sprinkler projekta, a potrebno ih je predvidjeti radi ispravnog rada protupožarne instalacije :

- Grijanje sprinkler ventilske stanice u zimskom periodu na minimalno +5°C.
- Ventilacija sprinkler ventilske stanice (prirodna ili umjetna).

| | | |
|--|---|----------------------------------|
|  Voćarska cesta 112, Zagreb tel: 01 / 77 888 44 | Investitor: Leksikografski zavod Miroslav Krleža Frankopanska 26, 10 000 Zagreb OIB: 49894241709 | Broj projekta: 1311-25 |
| | Građevina: Leksikografski zavod Miroslav Krleža SPRINKLER STANICA - MODERNIZACIJA Lokacija: Frankopanska 26, 10 000 Zagreb | studen 2025. |

- Rasvjeta sprinkler ventilne stanice na minimalno 100 lux-a.
- Uzemljenje sprinkler instalacije i vrata sprinkler stanice.
- Dovodni cjevovod iz gradskog vodovoda za napajanje vodom sprinkler instalacije.
- Betonsko korito s odvodnom rešetkom.

PROJEKTI PARAMETRI SPRINKLER SUSTAVA PREMA VdS SMJERNICAMA

prema projektu Ugovor br.: S-1004 iz veljače 1986. tvrtka: Plan Zagreb, projektant: Ante Šegedin dipl.ing.stroj.

| | |
|--|---------------------------|
| ◆ Požarna opasnost | 4.2 |
| ◆ Maksimalna visina skladištenja knjiga: | 4,1 m |
| ◆ Površina djelovanja | 260 m ² |
| ◆ Specifično polijevanje | 7,5 l/min, m ² |
| ◆ Dozvoljeno prekrivanje jedne sprinkler mlaznice na stropnoj mreži: | 9 m ² |
| ◆ Vrijeme djelovanja sprinkler instalacije | 90 min |
| ◆ Minimalni tlak na sprnkler mlaznici | 0,5 bar |

POTREBNA KOLIČINA VODE:

Prema hidrauličkom proračunu količina vode za gašenje iznosi: $Q=2400,00$ l/min

Za 90 min gašenja: $Q_g= 2400,00$ l/min x 90 min/1000= **216 m³**

Akumulacija vode u sprinkler bazenu je $Q_A=70$ m³

Dotok vode iz vodovoda za 90 min: $Q_d= 90$ min x 1630 l/min / 1000= 146,7 m³

Ukupno je raspoloživo za gašenje u vremenu od 90 min:

$Q_{UK}= Q_A + Q_d= 70$ m³ + $146,7$ m³= **216,7 m³**

Izvor vode zadovoljava.

| | | |
|--|---|----------------------------------|
|  Voćarska cesta 112, Zagreb tel: 01 / 77 888 44 | Investitor: Leksikografski zavod Miroslav Krleža Frankopanska 26, 10 000 Zagreb OIB: 49894241709 | Broj projekta: 1311-25 |
| | Građevina: Leksikografski zavod Miroslav Krleža SPRINKLER STANICA - MODERNIZACIJA Lokacija: Frankopanska 26, 10 000 Zagreb | studenj 2025. |

4.

OPĆI I TEHNOLOŠKI UVJETI IZRADE

Projektant: **Branimir Samac, dipl. ing. str.**



Hrvatska komora inženjera strojarstva
Branimir Samac
dipl. ing. stroj.
Ovlašteni inženjer strojarstva 
S 1097

| | | |
|--|---|----------------------------------|
|  Voćarska cesta 112, Zagreb tel: 01 / 77 888 44 | Investitor: Leksikografski zavod Miroslav Krleža Frankopanska 26, 10 000 Zagreb OIB: 49894241709 | Broj projekta: 1311-25 |
| | Građevina: Leksikografski zavod Miroslav Krleža SPRINKLER STANICA - MODERNIZACIJA | studeni 2025. |
| | Lokacija: Frankopanska 26, 10 000 Zagreb | |

NAPOMENA :

Projektirani sustav zaštite predstavlja samo jedan segment u sklopu preventivno-represivnih mjera zaštite od požara, pa se prilikom rada u šticienom području moraju primjenjivati i sve ostale mjere zaštite od požara predviđene Zakonom. Osim toga projektirano rješenje predstavlja zaštitu od požara u šticienom prostoru, a nikako ne i zaštitu od eksplozije zapaljivih para i plinova.

OPĆI UVJETI IZRADE

Ugovor o izvodjenju protupožarne sprinkler instalacije može se zaključiti samo na temelju odobrenog projekta.

Ugovor se sklapa na temelju tehničkog opisa i specifikacije odobrenog projekta, te ovih uvjeta za ugovaranje.

Prije početka radova izvođač je dužan izvršiti pregled objekta i upozoriti investitora i projektanta na odstupanja od projektiranog stanja.

Izvođač je dužan izvoditi radove u skladu s projektom.

Izmjene se mogu provoditi samo uz suglasnost projektanta.

Izvođač treba voditi građevinski dnevnik i u njega upisivati sva odstupanja od projektiranog stanja. Izvođač je dužan ugrađivati materijal i opremu koja odgovara propisima o standardizaciji i ostalim propisima navedenim u ovom projektu. Naročitu pažnju treba posvetiti provođenju mjera zaštite pri radu i zaštite od požara pri izvođenju radova.

IZVEDBA CJEVOVODA

Za izradu cijevne mreže mokrog sprinkler sustava predviđene su crne šavne cijevi prema HRN EN 10220 ili HRN EN 10225. Cjevovodi će biti spajani navojnim i utornim spojevima.

Cjevovode po HRN EN 10225 dozvoljeno je spajati navojnim spojevima i utornim spojevima.

Cjevovode po HRN EN 10220 dozvoljeno je spajati isključivo utornim spojevima.

Nije dozvoljeno zavarivanje cjevovoda na gradilištu

TLAČNA PROBA CJEVOVODA

Cjevovod je zatvorenog tipa. Podaci o radnom tlaku su navedeni u proračunu. Kompletan cjevovod ispitati hladnim vodenim tlakom od 15 bar u trajanju 24 sata.

ANTIKOROZIVNA ZAŠTITA

Sprinkler instalacija je smještena u zatvorenom prostoru, te nije izložena atmosferskim utjecajima. Predviđena je antikorozivna zaštita crnog cjevovoda s premazom temeljnom i završnom bojom.

Mlaznice se ne smiju premazivati bojom!

KONZOLIRANJE CJEVOVODA

Za konzoliranje cjevovoda koristiti standardizirana učvršćenja, (čvrste točke). Presjeci nosača cjevovoda i sidrenih vijaka, te međusobne udaljenosti oslonaca, proračunati su i usklađeni prema zahtjevima propisa (NFPA 13) za protupožarne sprinkler instalacije.

ČIŠĆENJE CJEVOVODA

Prije ugradnje cijevi treba očistiti iznutra.

Nakon ugradnje cjevovoda, a prije montaže mlaznica, cjevovod treba temeljito isprati.

| | | |
|--|---|----------------------------------|
|  Voćarska cesta 112, Zagreb tel: 01 / 77 888 44 | Investitor: Leksikografski zavod Miroslav Krleža Frankopanska 26, 10 000 Zagreb OIB: 49894241709 | Broj projekta: 1311-25 |
| | Građevina: Leksikografski zavod Miroslav Krleža SPRINKLER STANICA - MODERNIZACIJA Lokacija: Frankopanska 26, 10 000 Zagreb | studenj 2025. |

5. Projektantska procjena troškova gradnje

Procjena investicije za sprinkler instalaciju prema ovom projektu iznosi : **59.285,00 EUR bez PDV-a**

Projektant: **Branimir Samac, dipl. ing. str.**



Hrvatska komora inženjera strojarstva

Branimir Samac
dipl. ing. stroj.

Ovlašteni inženjer strojarstva



| | | |
|--|---|----------------------------------|
|  Voćarska cesta 112, Zagreb tel: 01 / 77 888 44 | Investitor: Leksikografski zavod Miroslav Krleža Frankopanska 26, 10 000 Zagreb OIB: 49894241709 | Broj projekta: 1311-25 |
| | Građevina: Leksikografski zavod Miroslav Krleža SPRINKLER STANICA - MODERNIZACIJA Lokacija: Frankopanska 26, 10 000 Zagreb | studenj 2025. |

II. NACRTI

Projektant:

Branimir Samac, dipl. ing. str.



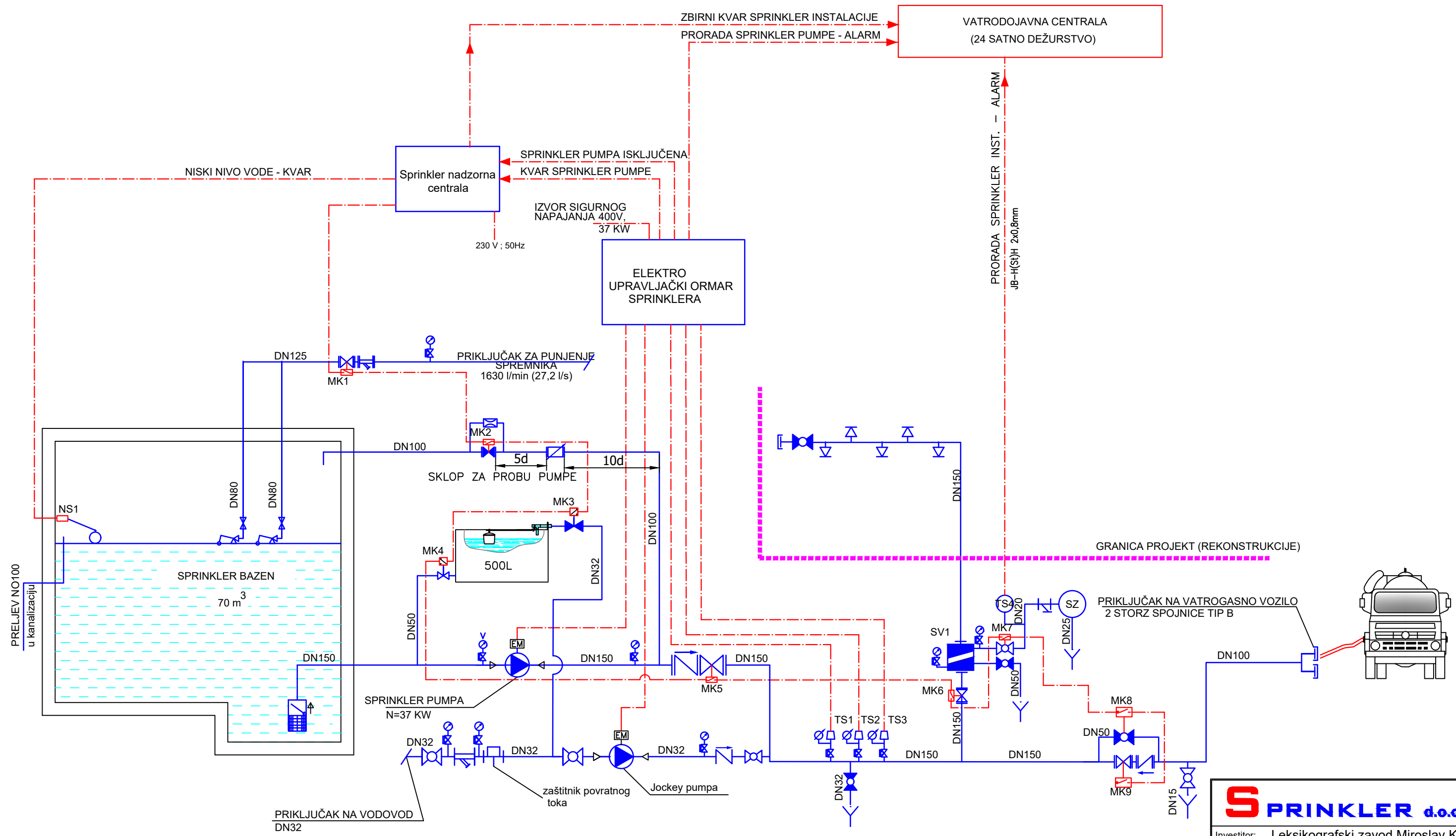
Hrvatska komora inženjera strojarstva

Branimir Samac
dipl. ing. stroj.

Ovlašteni inženjer strojarstva



S 1097

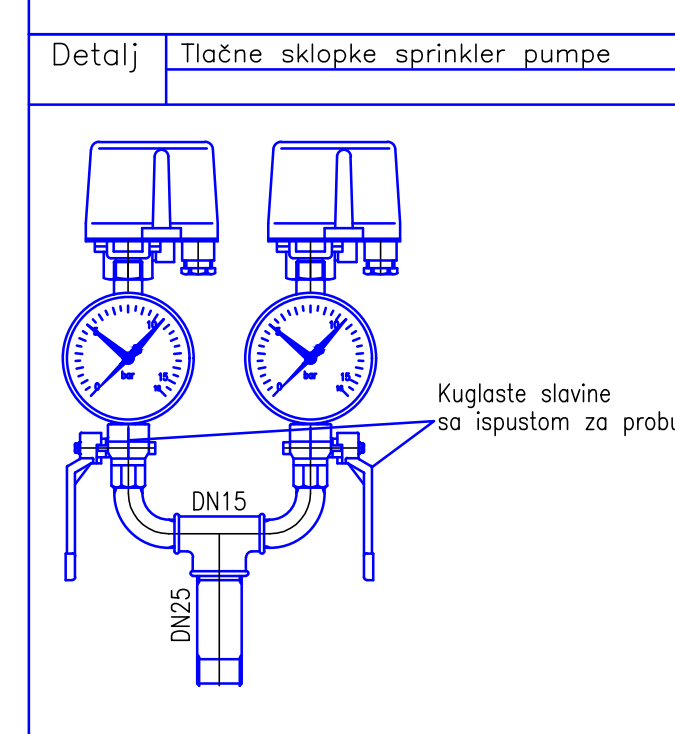
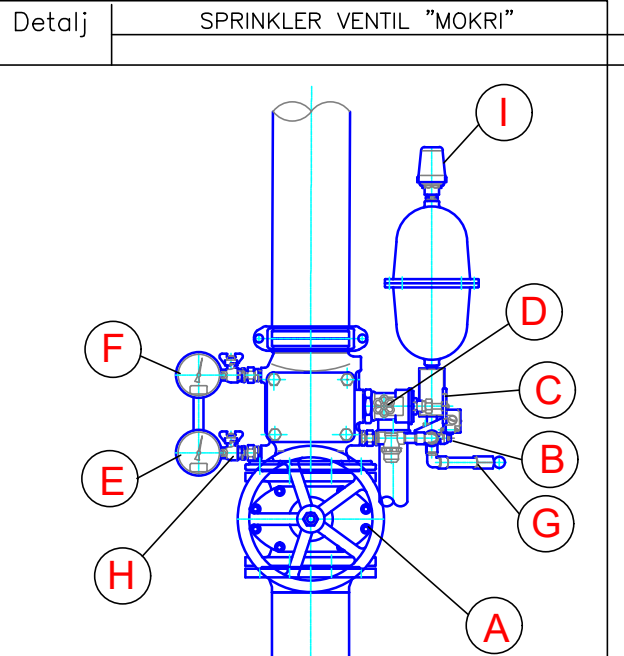
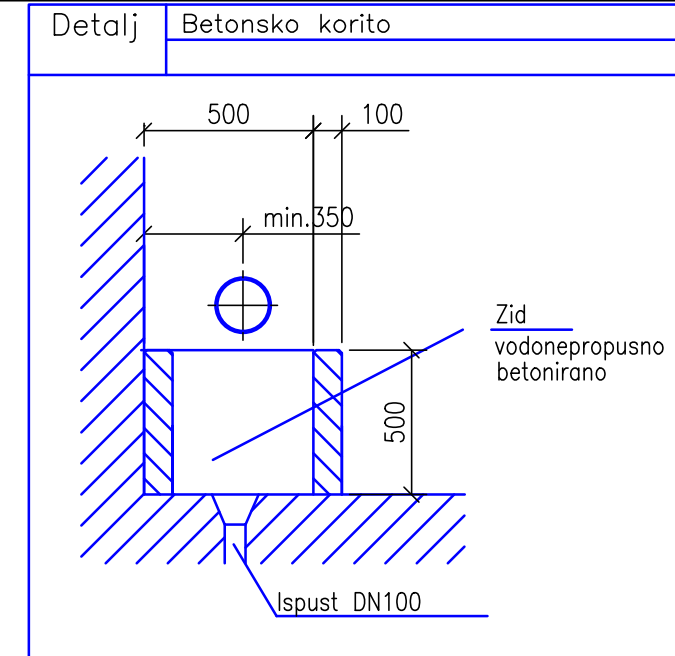
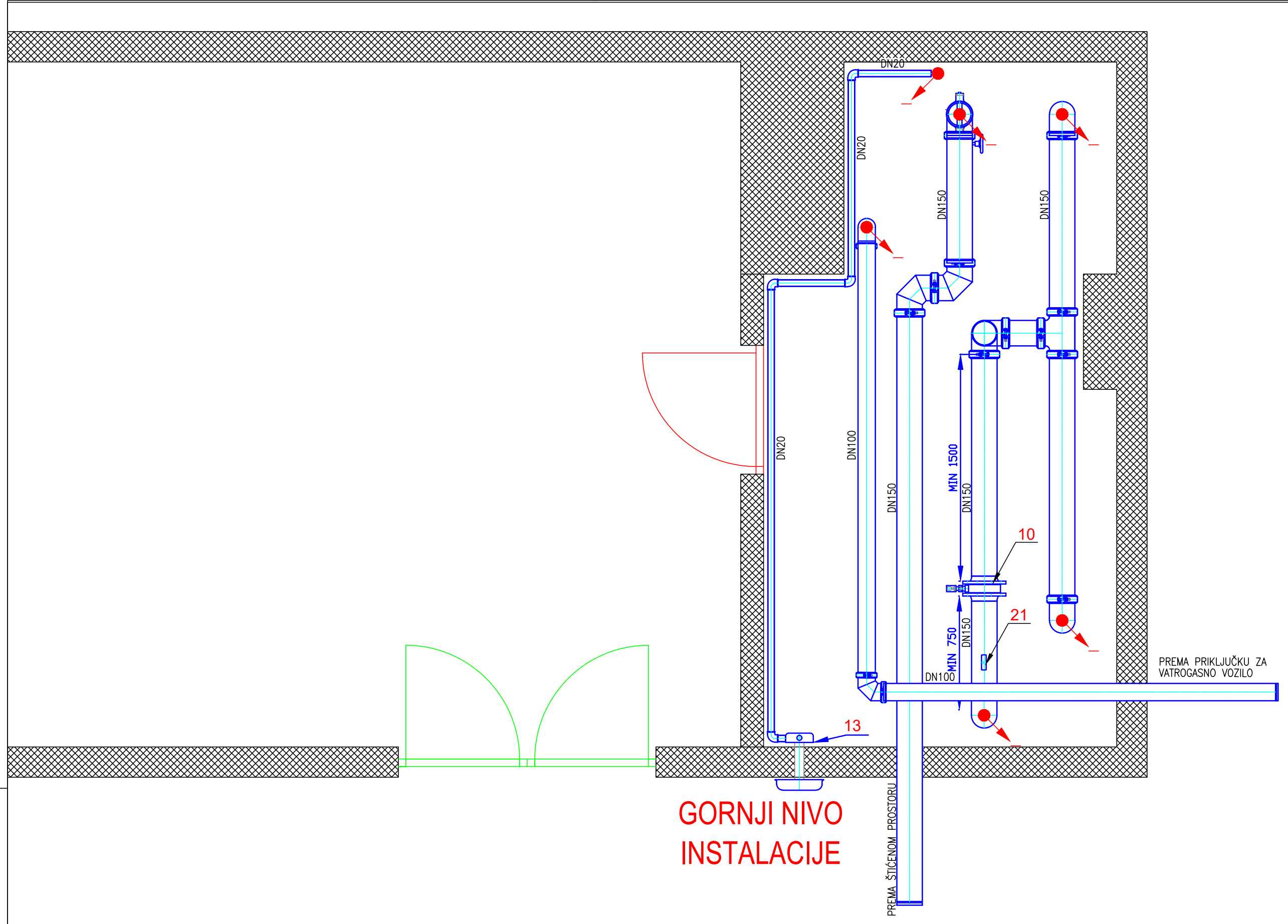


— Cjevovod - voda
 — AIR Cjevovod - zrak
 - - - el. kablovi

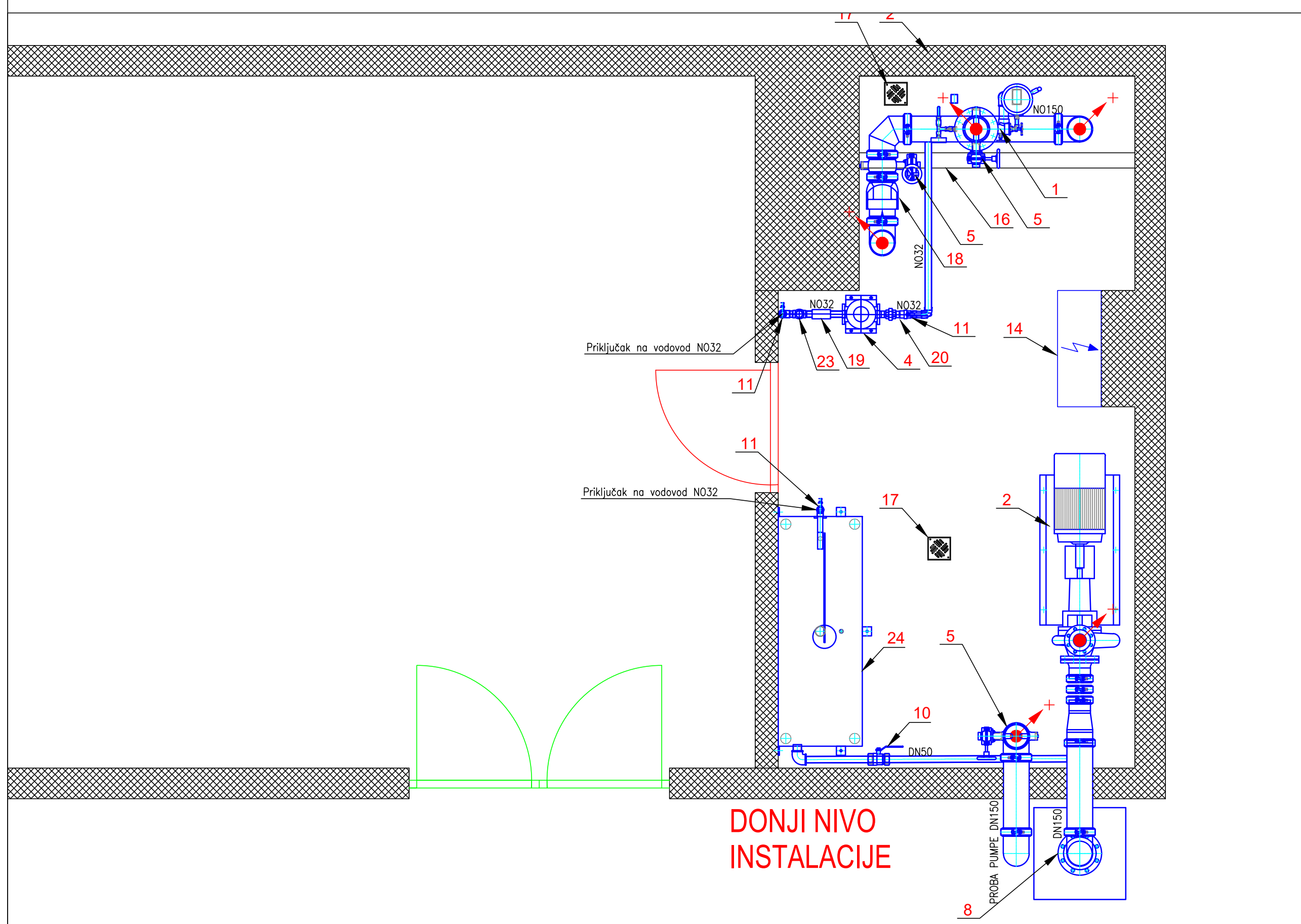
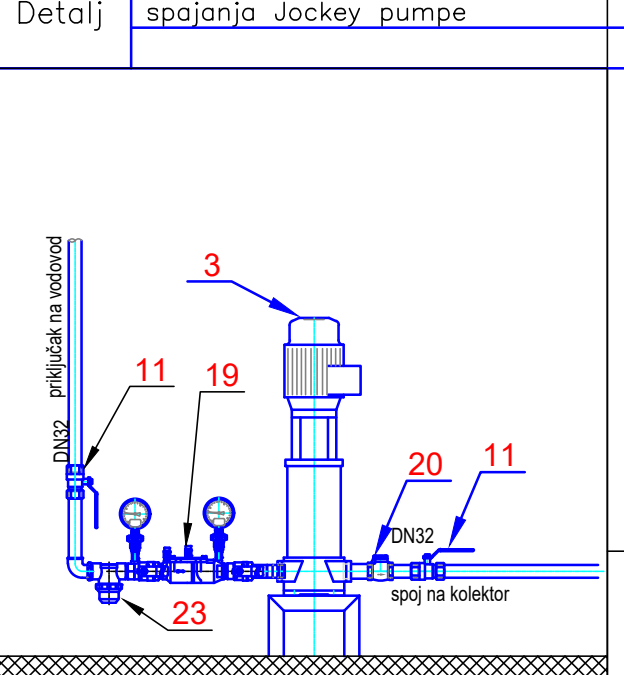
"MOKRI" sprinkler ventil
 "SUHI" sprinkler ventil
 Kontrolor protoka
 Tlačna sklopka
 Sprinkler zvono
 Zasun
 prigušnica
 Nepovratni ventil
 Manometar
 Odvod
 Hvatač nečistoća
 Kuglasti ventil
 Kuglasti ventil s odzrakom
 Sprinkler mlaznica

- TS1 - AKTIVIRANJE SPRINKLER PUMPE - RADNA TS
- TS2 - AKTIVIRANJE SPRINKLER PUMPE - REZERVNA TS
- TS3 - AKTIVIRANJE JOCKEY PUMPE
- TS4 - AKTIVIRANJE "MOKROG" SPRINKLER VENTILA - POŽAR
- NS1 - NIVO SKLOPKA BAZENA

| | | | |
|---|-------|--|--|
| SPRINKLER d.o.o. Voćarska cesta 112, Zagreb tel: 01/ 77 888 44 e-mail: sprinkler@sprinkler.hr www.sprinkler.hr | | Datum: | 11.2025. |
| | | Investitor: | Leksikografski zavod Miroslav Krleža Frankopanska 26, 10 000 Zagreb OIB: 49894241709 |
| Glavni projektant: | | Projektant: | Branimir Samac dipl.ing.stroj. <i>Samac</i> |
| Građevina: Leksikografski zavod Miroslav Krleža SPRINKLER STANICA - MODERNIZACIJA | | Suradnik: | Branimir Čeh, dipl.ing.stroj. <i>Čeh</i> |
| Lokacija: Frankopanska 26, 10 000 Zagreb | | Hrvatska komora inženjera strojarstva Branimir Samac dipl. ing.stroj. Ovlašteni inženjer strojarstva | |
| Mapa br.: | Zop: | Mjerilo: | / |
| Sadržaj: | Faza: | Broj projekta: | Nacrt br. |
| SHEMA DJELOVANJA | | Izvedbeni projekt 1311-25 | 01 |



- A. ZASUN
- B. ALARM-STOP SLAVINA
- C. VENTIL ZA PRAŽNJEJE
- D. VENTIL ZA PROBU
- E. MANOMETAR (TLAK ISPRED SPRINKLER VENTILA)
- F. MANOMETAR (TLAK U SPRINKLER CJEVNOJ MREŽI)
- G. DRENAŽNI VENTIL
- H. SLAVINA MANOMETRA
- I. TLAČNA SKLOPKA



- LEGENDA:**
- 1 - Sprinkler ventil "MOKRI" NO150
 - 2 - Glavna sprinkler pumpa N=37 kW
 - 3 - Jockey pumpa N=1,5 kW
 - 4 - Sprinkler alarmno zvono
 - 5 - Zasun NO150 sa el. kontrolom otvorenosti
 - 6 - Zasun NO100 sa el. kontrolom otvorenosti
 - 7 - Nivo sonda
 - 8 - Usisna košara sa nepovratnim ventilom i protuvrtložnom pločom DN150
 - 9 - Ventil s plovkom NO80
 - 10 - Mjerač protoka NO150
 - 11 - Kuglasti ventil NO32
 - 12 - Kuglasti ventil NO50 sa el. kontrolom otvorenosti
 - 13 - Nepovratni ventil NO32
 - 14 - Elektropovratni ormar glavne sprinkler pumpe N=37 kW
 - 15 - Centrala za nadzor sprinkler instalacije
 - 16 - Betonsko korito h=50cm
 - 17 - Ispust u kanalizaciju
 - 18 - Nepovratni ventil NO150
 - 19 - Zaštitnik povratnog toka NO32
 - 20 - Neopvratni ventil NO32
 - 21 - Glicerinski manometar
 - 22 - Tlačna sklopka
 - 23 - Hvatač nečistoća NO32
 - 24 - Čelični spremnik vode V=500L za potapanje usisnog cjevovoda sprinkler pumpe

| | | |
|---|---|---|
| SPRINKLER d.o.o. Voćarska cesta 112, Zagreb tel: 01/ 77 888 44 e-mail: sprinkler@sprinkler.hr www.sprinkler.hr | Datum: | 11.2025. |
| | Investitor: Leksikografski zavod Miroslav Krleža Frankopanska 26, 10 000 Zagreb OIB: 49894241709 | Glavni projektant: Projektant: Branimir Samac dipl.ing.stroj. |
| Građevina: Leksikografski zavod Miroslav Krleža SPRINKLER STANICA - MODERNIZACIJA | Suradnik: Branimir Čeh, dipl.ing.stroj. | |
| Lokacija: Frankopanska 26, 10 000 Zagreb | Hrvatska komora inženjera strojarstva Branimir Samac dipl. ing. stroj. Ovlašteni inženjer strojarstva | |
| Sadržaj: SPRINKLER STANICA | Mapa br.: Faza: Izvedbeni projekt | Zop: S 1097 Mjerilo: 1:25 Broj projekta: 1311-25 Načrt br.: 02 |